

水泥科技

3
2020

SCIENCE AND TECHNOLOGY OF CEMENT

善用资源 服务建设

主办单位：

合肥水泥研究设计院有限公司

Email: snkj@hcrdi.com

水泥科技

(季刊 1988年创刊)

2020年第3期

主办单位:

合肥水泥研究设计院有限公司

编委会

名誉主任: 周云峰

主任: 包 玮

副主任: 朱大来、丁奇生

主 编: 陆树标

委 员: (按姓氏笔划排序)

王仕群 王学敏 毛志伟 邓小林

朱文兵 许 涛 邱文斗 何宏涛

张平洪 张自力 陆树标 武青山

林红星 周 啸 郑 青 侯贵斌

施德祥 姚 强 熊焰来

本期编辑: 解姗姗

编辑出版: 《水泥科技》编辑部

地 址: 合肥市望江东路60号

邮 编: 230051

编辑部电话: (0551) 63439575

广告部电话: (0551) 63439575

传 真: (0551) 63439575

网 址: <http://snkj.hcrdi.com>

投稿邮箱: snkj@hcrdi.com

目 次

粉石灰悬浮煅烧工艺线的运行与思考

.....包先法 王仕群/ 1

面向水泥装备的工业互联网平台架构浅析

.....褚彪/7

基于模糊综合评价脱硫技术的优选

.....穆璐莹/13

水泥工厂封闭式钢结构廊道设计概述

.....徐松波/17

浅谈CEMS系统中烟尘监测技术及其故障分析

.....项良元/24

关于节水节能技术在建筑给排水系统中的应用

.....王崇昊/28

关于解决余热电站水环真空泵水温过高的问题

.....刘磊/32

房屋建筑施工现场施工技术的质量管理探索

.....徐永伦/36

大数据背景下企业管理模式创新

.....解姗姗/39

HRM立式磨模态分析

.....张定松 王宇/44

粉石灰悬浮煅烧工艺线的运行与思考

包先法， 王仕群， 马林

(合肥水泥研究设计院有限公司， 安徽 合肥 230051)

0 引言

石灰是钢铁工业的基本原料，也广泛用于电石、电力、玻纤、建材、造纸、污水处理等行业，年用量近 3 亿吨，其中电石行业主要使用块状，钢铁工业主要使用块状和粉粒状，而电力脱硫、玻纤、建材、造纸、污水处理等行业主要使用粉状。石灰的主要质量指标是 CaO 含量和活性，特定的用户对 SO₂、SiO₂、Fe₂O₃ 等的含量有限制要求。

1 石灰生产现状

目前石灰主要是采用煅烧块状石灰石获得，生产企业小而散，且技术落后环境差。常用的石灰石煅烧装置见下表：

煅烧装置	入料形态	热耗 (kcal/kg)	备注
普通竖窑	块状 50-300mm	900-1300	
机械化竖窑	块状 40-80mm	1000-1300	
梁式石灰窑	块状 40-80mm	900-1050	
双膛窑	块状 30-80mm	900-1050	
套筒窑	块状 50-90mm	900-1050	
麦尔兹窑 (双膛)	块状 10-50mm	870-970	
中空回转窑	块状 20-60mm	1400-1800	
竖式预热器回转窑	块状 10-50mm	1150-1600	单机可达1000t/d

由于煅烧块状石灰石，上述装置单机能力小、换热效率低，产品质量的均匀稳定性很难保证，不同程度存在外表过烧内心欠烧等现象，产品出厂一般需要挑选。

目前粉状石灰是通过挑选、破碎、粉磨块状石灰获得，但块状石灰易磨性远比石灰石差，粉磨电耗高。随着粉状石灰需求的日益增加，尤其是高品质（活性

CaO含量大于90%)的粉石灰出现较大需求,寻求绿色节能环保的粉石灰生产工艺更加迫切。

2 粉石灰悬浮煅烧的技术路线和优势

2.1 技术路线

石灰生产有三个主要环节:石灰石煅烧、煅烧炉废气热回收、高温石灰热回收,其中核心是石灰石煅烧,其主要过程是碳酸钙分解,关键点是提高煅烧的碳酸钙分解比率。

石灰石煅烧的碳酸钙分解反应为 $\text{CaCO}_3 \rightarrow \text{CaO} + \text{CO}_2$,该分解反应为吸热反应,当温度升至 550°C 时, CaCO_3 开始吸热分解成 CaO 并放出 CO_2 气体,随着温度的升高,分解速度加快,在 750°C 以上开始大量分解,此时吸热量为 1660kJ/kg (397kcal/kg)。由此推算,石灰成品理论形成热为约 2906kJ/kg 石灰(695kcal/kg 石灰)。

碳酸钙的分解反应速度主要与煅烧炉温度、 CO_2 分压、碳酸钙颗粒大小等因素有关。而石灰石颗粒大小是影响碳酸钙的分解反应速度的最主要因素,石灰石颗粒越大,到颗粒内部越深,热量的渗透传入和分解产生的 CO_2 溢出越慢,碳酸钙的分解反应也越慢。有关实验表明^[1],石灰石粒度与烧透的煅烧时间关系见图1,而粒径 0.1mm 的石灰石在 950°C 时的分解时间不到1秒。

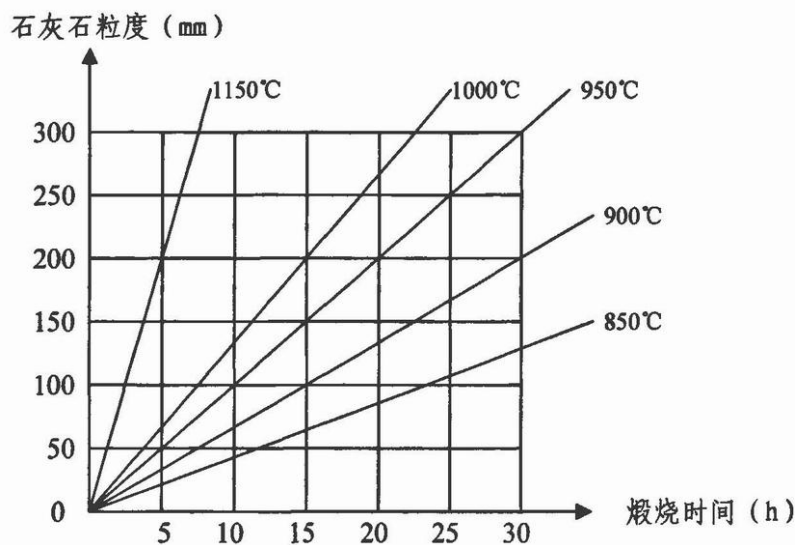


图1 石灰石粒度与烧透的煅烧时间关系

因此，将石灰石从块状变为粉状煅烧是提高碳酸钙分解反应速度最有效的方法，即将悬浮煅烧炉、多级悬浮预热器、多级悬浮冷却器等结合在一起，实现在悬浮状态下完成石灰石粉预热、分解和粉石灰冷却全过程。而且悬浮预热分解技术在我国业已广泛的成熟应用，特别在水泥行业，因此这样的工艺变革也是有技术基础的。粉石灰悬浮煅烧的技术路线见图 2。

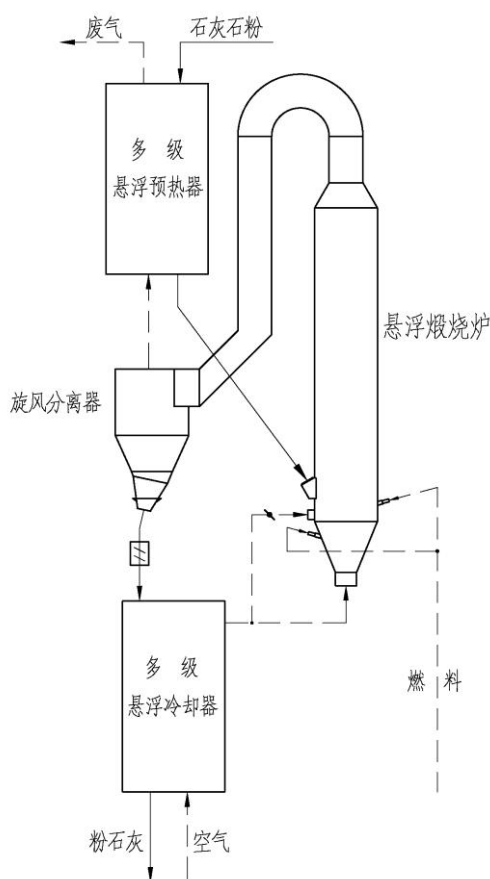


图 2 粉石灰悬浮煅烧的技术路线

在悬浮煅烧炉内，粉状石灰石和燃料均匀悬浮分散在喷旋运动相结合的气流中，完成燃烧、传热、分解、传质等过程，极大提高了反应速度和热效率，炉的出口设置旋风分离器分离收集烧得的粉石灰作为成品。多级悬浮预热器的作用是回收出悬浮煅烧炉废气的热量，即预热石灰石粉降低出炉废气温度，悬浮煅烧炉出口旋风分离器的废气进入多级悬浮预热器逐步加热喂入的石灰石粉，经预热的石灰石粉进入悬浮煅烧炉内煅烧。多级悬浮冷却器的作用是回收出悬浮煅烧炉成品粉石灰的热量，旋风分离器分离收集获得的高温成品粉石灰进入多级悬浮冷

却器逐步冷却，经预热的冷却空气进入悬浮煅烧炉作为燃烧空气。

可以根据粉石灰产能的大小确定悬浮煅烧炉出口旋风分离器是单个或者是二个并列，相应的多级悬浮预热器、多级悬浮冷却器是单列或者是二列并列。可以根据多级悬浮预热器废气排放温度的要求确定多级悬浮预热器串联的级数，根据出多级悬浮冷却器成品粉石灰温度的要求确定多级悬浮冷却器串联的级数。

2.2 技术优势

将粉石灰的生产工艺由煅烧块状石灰石-磨制成粉，变成粉磨块状石灰石-粉状悬浮预热煅烧冷却，将会减少粉石灰生产过程的煅烧热耗和粉磨电耗，也将使石灰的生产变得绿色环保和现代化。相比目前的块状石灰煅烧装置，其优势在于：

- (1) 悬浮状态下预热、分解、冷却，热交换效率高。
- (2) CaCO_3 粉状下分解，反应速度快，分解程度高。
- (3) 悬浮煅烧炉温度均匀且可控，分解反应均匀，提高产品质量的均匀稳定性。
- (4) 高温预热、分解、冷却过程在不运转的静止装置中进行，运行稳定可靠，运转率高。
- (5) 生产规模容易大型化，单位产品占地小、投资省、综合能耗和成本低。
- (6) 各种粒径的石灰石均可磨制成粉作为原料，提高优质资源利用率。
- (7) 有现代化新型干法水泥企业成熟的建设、运行、管理、操作等经验借鉴。

目前粉状石灰粘压成球技术日益成熟，可将粉状石灰粘压成80mm以下的各种球块，这将为粉状石灰的应用开辟更广阔的市场空间。

3 粉石灰悬浮煅烧的探索尝试

2014年1月，浙江钙科机械设备有限公司与合肥水泥研究设计院有限公司合作，开始探索建设一条1000t/d级的粉石灰悬浮煅烧试验线，采用以块状石灰石为原料制备粉状石灰的工艺，旨在对粉状石灰生产工艺进行全新探索。该试验线由浙江钙科机械设备有限公司负责建设和运行，合肥水泥研究设计院有限公司作为技术支撑，承担设计和核心煅烧装备开发。

3.1 试验线概况

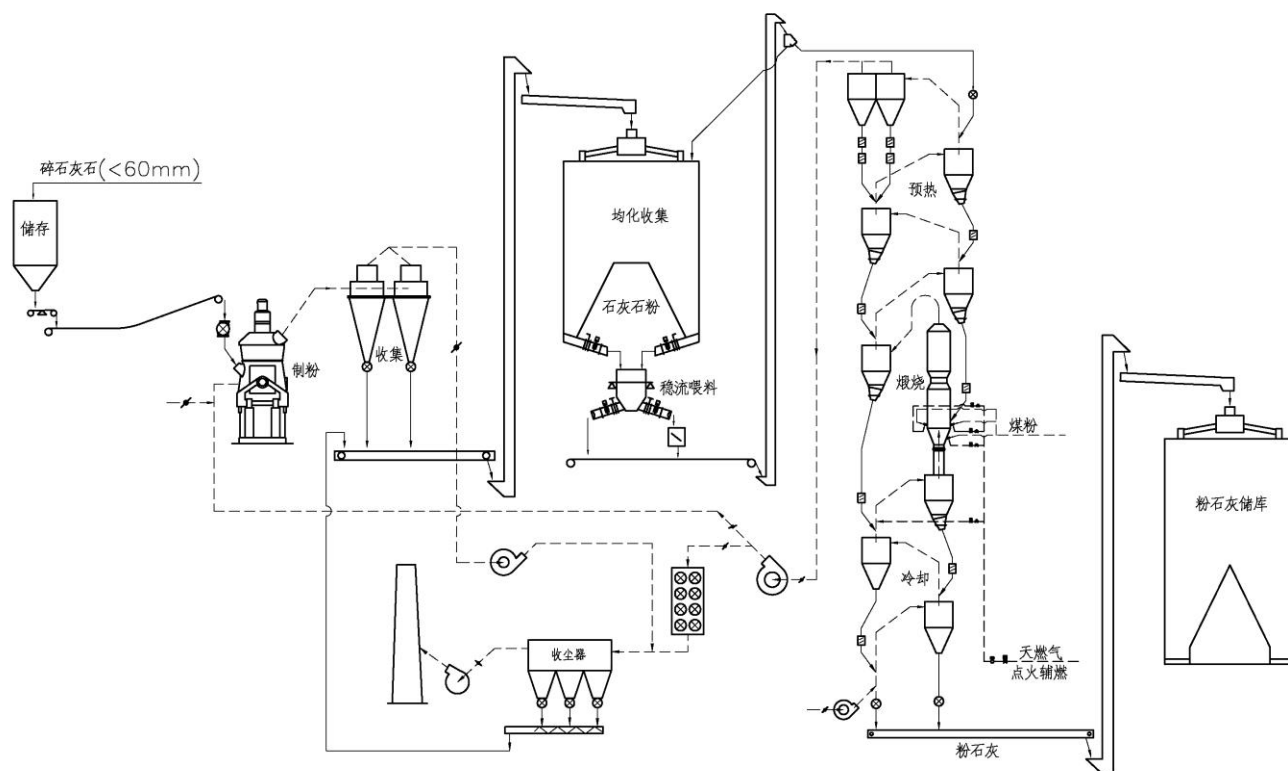


图 3 浙江钙科粉石灰悬浮煅烧试验线工艺流程简图

试验线工艺过程见图 3，将含水分小于 4% 的块状石灰石破碎（粒度一般小于 60mm），经粉磨制得含水分小于 1% 的石灰石细粉，石灰石细粉经旋风收尘器收集后由斗式提升机等输送设备送入粉料均化库。均化后的石灰石粉经稳流计量后由提升机送入粉石灰悬浮煅烧冷却装置。喂入的石灰石粉经多级悬浮预热器逐步加热进入悬浮煅烧炉内分解生成粉状石灰。出悬浮煅烧炉的粉石灰由其出口旋风分离器收集进入多级悬浮冷却器，经多级悬浮冷却器逐步冷却后由输送设备送入粉石灰成品储库，冷却空气经多级悬浮冷却器预热后进入悬浮煅烧炉作为燃烧空气。

设计燃料可使用煤粉、石油焦粉或者混烧，配置液化天然气点火和辅燃，也可全部使用液化天然气作燃料。

该试验生产线分二期建设，一次规划分期实施。一期建设石灰石粉库、石灰悬浮煅烧冷却系统、废气处理系统、粉石灰库（可发散）、原煤储存、煤粉制备、燃气储罐、共用工程。二期完成整个生产线剩余单项工程建设，包括石灰石破碎、

碎石储库、石灰石粉磨、粉石灰包装、袋装成品库。一期建设项目于 2016 年 5 月建成,随后进行了粉石灰悬浮煅烧系统的试车和带负荷验证试验(外购石灰石粉),并根据验证试验对粉石灰悬浮煅烧系统进行了必要的改进。2017 年 3 月试验线全部项目建成,2017 年 4 月开始进行全线联动试生产,是国内首条投入工业化试生产的粉石灰悬浮煅烧生产线。

3.2 试验目的

通过试验过程验证悬浮煅烧炉、多级悬浮预热器、多级悬浮冷却器系统煅烧粉状石灰工艺的可行性,并在以下方面进行探索,从而为今后量产型生产线的工艺配置和核心装备悬浮预热煅烧冷却系统的开发全面积累经验。

(1) 优化悬浮预热煅烧冷却工艺和产品调配工艺的技术途径。

(2) 多级悬浮预热器、悬浮煅烧炉和多级悬浮冷却器的合理匹配和衔接。

(3) 单一石灰粉悬浮预热煅烧冷却过程的热工特性,如热工参数分布、煅烧制度对产品活性和质量的影响等。

(4) 核心装置悬浮煅烧冷却系统的设计要素,如煅烧系统和冷却系统单位产品反应器容积需求、纯石灰石粉对各组成单体(旋风筒、出口管道等)结构特性的要求。

(5) 积累运行管理、操作等方面的经验。

3.3 试验进展

经过摸索、试验、改进,整个煅烧系统运行稳定,试验达到了预期的效果,连续 72 小时以上的运行数据显示,在石灰石粉 CaO 含量 52~53.5%时, CaCO_3 分解率一般 94~96% (最高 97%),石灰产量 1100~1200t/d,石灰活性 330~380ml。试验运行结果表明,采用悬浮煅烧炉、多级悬浮预热器、多级悬浮冷却器系统煅烧粉状石灰是可行的也是可以实现的,适用于煅烧最大粒径 $<0.8\text{mm}$ 、 $R_{0.18}$ 筛余 $<30\%$ 的石灰石细粉。通过试验探索,也明确了进一步提高石灰产品 CaCO_3 分解比率的技术途径,即将悬浮煅烧系统设计为成品部分循环分解型或全部再次分解型,增加成品粉石灰的活性氧化钙含量。

该试验线自 2018 年 4 月转入以工业化生产为主，目前运行中存在的主要问题有：一是由于悬浮预热器级数、主排风机参数等不尽合理，热耗较高，约 3973kJ/kg 石灰（950kcal/kg 石灰），以后设计的生产线通过改进优化可以降到 3638kJ/kg 石灰（870kcal/kg 石灰）以下；二是试验线转入以生产为主后销售市场未打开，开工率不高。另外使用煤粉作为燃料时煤灰掺入会影响石灰产品的 CaO 含量，需要限制煤粉的灰分含量。

4 结语

浙江钙科粉石灰悬浮煅烧试验线对悬浮预热分解技术用于煅烧粉石灰进行了初步尝试，对石灰生产工艺技术的变革进行了有益探索，该试验线成功转入工业化生产运行，对石灰生产企业的技术进步具有深刻的示范作用。

我国石灰需求量巨大，整体行业技术与装备水平相对落后，因此开发并完善绿色、环保、现代化的粉状煅烧工艺和与之配套的悬浮煅烧冷却系统成为当务之急，也为我们这些从事悬浮预热分解技术与装备的开发设计者提供了新的机遇。

（摘自《耐火与石灰》2018 年 第12 期）

参考文献：

- [1] 孔庆安等.用粉状石灰石煅烧石灰的悬浮预热分解窑技术 [C]
- [2] 2010 年中国石灰工业技术交流与合作大会论文资料汇编，2010： P27-36

面向水泥装备的工业互联网平台架构浅析

褚彪

(合肥水泥研究设计院有限公司, 安徽 合肥 230051)

0 前言

工业互联网是新一代信息通信技术与制造技术深度融合的开放性平台,旨在通过人、设备、产线、商品等各类生产要素的广泛连接,打造集海量数据资源采集与利用的服务体系,支撑制造业资源的优化配置^[1]。在新一轮科技革命和产业变革背景下,美国、德国、法国等发达国家纷纷把工业互联网作为拓展“智能+”的赋能抓手,布局工业互联网平台建设,如SEIMENS的MindSphere、GE的Predix等。近些年,我国政府也围绕工业互联网发展,先后推出一系列政策文件,并已形成比较有影响力的工业互联网平台50多家,如根云平台、COSMPlat、INDICS、Cloudiip等一批工业互联网平台^[2]。国内的一些机械制造企业也逐步启动与互联网通信企业的战略合作,以期发挥各自不同领域的技术优势,共同打造多层次发展体系^[3]。

我国水泥工业近些年发展迅速,一些关键主机装备已实现国产化并达到国际先进水平,但工业互联网应用仍处于较低水平,主要原因为:一是水泥装备制造企业的智能化和信息化水平较电子、汽车等高端制造行业,存在一定差距;二是智能装备自主创新不足,终端缺乏数据主动供给能力,无法实现数据的边缘处理;三是各类型装备适配不同工业协议和数据接口,开放性明显不足,数据流未能有效整合,系统间数据隔离现象明显;四是没有有效打通设计、生产、检验、服务等环节,上下游产业链未打通,缺乏统一的标识体系;五是即使有企业开展相关探索,也普遍按照各自思路推进建设,缺乏统一的技术标准。

随着国家导向和市场环境的变化,水泥装备企业的生产运营成本在不断提高,竞争在不断加剧,水泥装备的个性化和定制化趋势也在逐渐加强,需要以工业互

联网为行业转型升级抓手，聚焦核心业务，串联人机料法环各环节要素，打通供应链和产业链，构建水泥装备行业的生态体系，实现由传统制造业向制造服务业和装备供应商向综合服务商的转变。

1 工业互联网平台架构设计

1.1 总体架构

面向水泥装备行业的数字化、网络化、智能化需求，工业互联网平台需要具备工业数据与知识模型管理、工业建模分析与智能决策、工业应用敏捷开发、工业源集聚与优化配置等功能。按照功能需求，工业互联网平台以边缘层（设备感知层）、IaaS 层（基础设施层）、PaaS 层（平台层）、SaaS 层（应用层）、云边端协同组成基本架构，并在此基础上搭建面向业务、数据和网络的安全防护体系^[3]。边缘层作为基础层，接入各类工业设备和信息系统，IaaS 层提供平台运行所需要的各类物理资源和资源管理服务能力，PaaS 层提供各类工具库、微服务组件和开发组件，方便用户在平台上开展应用开发。SaaS 层提供面向水泥装备行业需求的云化工业软件和工业 APP。水泥装备行业工业互联网平台架构见图 1。

1.2 边缘层

边缘层提供海量工业数据接入、转换、清洗、传输和边缘智能计算等功能。通过各类传感器和网络协议应用，结合 5G、NB-IOT、万兆以太网、TSN 等通信技术，接入水泥装备数据和 ERP、MES、CRM 等信息系统数据，实现对海量工业数据的大范围、深层次采集和传输。通过多协议解析和数据预处理，对多源异构数据进行格式转换和语义解析，经融合后传输至平台云端。基于工业互联网天然的分布式特性，面向边缘端高实时应用场景，在靠近数据源头的网络边缘侧开展实时分析与反馈控制，有效解决设备和中心端之间的数据带宽问题，减轻中心端压力，提高全局效率。

1.3 IaaS 层

IaaS 层基于多重云端部署架构，提供工业互联网平台运行所需要的各类基础设施，包括计算、存储、网络等虚拟化资源以及相应的资源管理能力。水泥企业

接入基础设施层，通过各类 API 接口调用虚拟化资源，并根据需要在环境中部署运行操作系统和应用程序。虚拟化、分布式存储、平行计算等技术的应用，确保可以根据用户需求弹性划分相应资源池并有效隔离，减轻运维压力，保障数据安全。

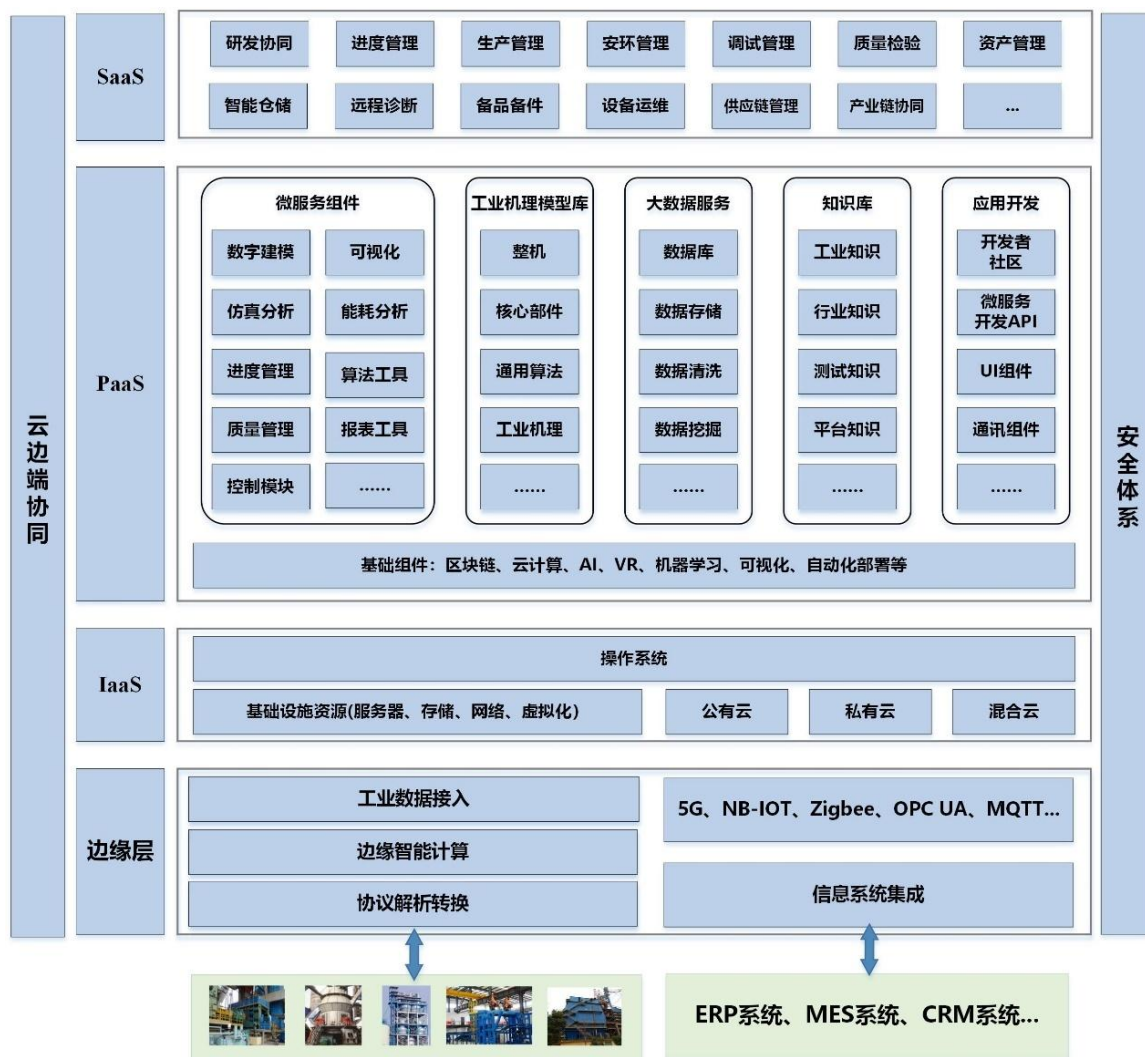


图 1 水泥装备行业工业互联网平台架构

1.3 IaaS 层

IaaS 层基于多重云端部署架构，提供工业互联网平台运行所需要的各类基础设施，包括计算、存储、网络等虚拟化资源以及相应的资源管理能力。水泥企业接入基础设施层，通过各类 API 接口调用虚拟化资源，并根据需要在环境中部署运行操作系统和应用程序。虚拟化、分布式存储、平行计算等技术的应用，确保可以根据用户需求弹性划分相应资源池并有效隔离，减轻运维压力，保障数据安

全。

1.4 PaaS 层

PaaS 层基于 Spark 和 Hadoop 等分布式系统基础架构，叠加各类基础组件、微服务组件、工业机理模型、大数据分析、知识库、应用开发等功能，提供应用开发、创建和部署的基础服务环境，构建包含多资源池的“大数据+微服务”体系。平台向下接入海量工业数据资源，提供数据存储、数据治理、数据挖掘和数据共享等服务，结合应用场景和分析需求，融合工业机理建模方法和统计分析、云计算、AI、机器学习、大数据等数学建模方法，挖掘隐藏在数据中的重要价值及规律，辅助生产运行和管理决策；向上支撑业务功能实现，构建应用开发环境，基于平台积累的工业机理模型库和知识库，应用各类开发组件和微服务组件，帮助业务人员灵活高效开展工业应用创新。通过对各类数据库的整合，PaaS 层支持不同应用之间的交互以及第三方 API 的接入和互联互通。

1.5 SaaS 层

SaaS 层提供工业应用创新、APP 开发集成等功能。通过平台提供的大数据服务、工业机理模型库和知识库、微服务组件、应用开发组建等，针对研发设计、工艺优化、能耗优化、运营管理等智能化需求，围绕水泥装备形成数字化解决方案。通过工业互联网平台，开发和发布各类云化软件和工业 APP，为企业提供实时监控、资产管理、生产运行、安全环保等场景应用。例如，融合实时监控、大数据、深度学习等先进处理技术，基于关联知识和时间沉淀，实现设备运行优化、智慧维护、状态维修的闭环管理。

1.6 云边端协同

云边端协同强调的是云计算、边缘计算和终端的数据资源协同。云边端协同在水泥装备行业的应用，主要在于通过各类型传感器，实现对生产和运行过程中的数据采集和安全监控，实时监测装备特征并提前预判处理。将边缘计算技术应用于水泥装备终端，在靠近数据源头的网络边缘侧提供基础服务，中心端进行模型训练、知识学习等复杂运算，可以有效解决设备和中心端之间的数据带宽问题，

实现资源优化利用。

1.7 安全体系

安全体系是工业互联网平台的运行保障，旨在通过对感知与执行设备、边缘与控制、网络与标识、平台与应用和数据与隐私等对象，构建多技术融合安全防护体系，打造系统运行的安全环境。具体来说，基于设备身份鉴别和访问控制、固件安全增强、漏洞修复等方面，确保接入平台各类设备安全；面向控制协议、控制软件、控制指令等方面，结合通信传输保护、防火墙隔离、接入认证收权等策略确保边缘与控制安全；基于通信和传输保护、防火墙隔离、网络攻击保护等方面确保网络与标识安全；基于用户授权和管理、虚拟化安全、代码安全等安全策略，确保平台和各类应用安全；基于数据防泄漏、数据加密、数据备份等方面确保数据与隐私安全。

2 结语

建材装备行业的工业互联网应用是行业转型升级的重要支撑，但就目前而言仍处于起步阶段，各企业对如何构建工业互联网体系仍不明晰。本文针对其中水泥装备行业智能制造转型的实际需求，提出面向水泥装备的工业互联网平台架构，以期平台建设应用提供思路，加快水泥装备行业的智能制造转型升级。

参考文献：

- [1] 王建伟. 互联网与工业融合创新[J]. 中国信息化, 2014 (9):31 - 34.
- [2] 陶永, 蒋昕昊, 刘默等. 制造和工业互联网融合发展初探[J]. 中国工程科学, 2020(4):24-33.
- [3] 庄存波, 刘检华, 隋秀峰, 等. 工业互联网推动离散制造业转型升级的发展现状、技术体系及应用挑战[J]. 计算机集成制造系统, 2019, 25(12): 3061 - 3069.

基于模糊综合评价法的水泥行业 烟气脱硫技术优选

穆璐莹

(合肥水泥研究设计院有限公司, 安徽 合肥 230051)

0 概述

SO₂是一种排放量大、影响面广的有害气体^[1], 是造成大气污染的主要污染物之一, 控制SO₂排放量尤其重要^[2]。目前水泥行业烟气脱硫技术应用最为广泛的是湿法脱硫^[3], 脱硫剂由于脱除效率高, 目前也是应用热点之一。模糊综合评价法是一种基于模糊数学的综合评价方法^[4], 该方法根据模糊数学的隶属度理论把定性评价转化为定量评价, 即用模糊数学对受到的多种因素制约的实物或对象做出一个总体的评价。

1 确定脱硫方法的评价指标

综合国内外脱硫技术及相关文献研究, 结合对我国脱硫现状的研究, 从技术指标、经济指标和商运指标对湿法脱硫和稀土型固硫脱硫技术进行评价, 得到如图1所示的烟气脱硫技术评价指标。两种烟气脱硫技术评价指标体系如表1所示。根据隶属函数, 计算得到两种按期脱硫技术各评价指标的隶属度。如表2所示。

表1 烟气脱硫改造评价指标

评价指标		评价方法	
		稀土型固硫脱硫	湿法脱硫
技术指标	脱硫效率 (%)	60	95
	建设面积	中等	较大
	维护周期	短	短
	技术复杂度	较简单	较复杂
经济指标	投资成本 (万元/t)	0.12	1
	运行成本 (元/t)	a	1
商业指标	技术程度	商业化	商业化
	商运指标	较少	大规模用

表2 两种烟气脱硫技术的评价指标隶属度

评价方法		稀土型固硫脱硫	湿法脱硫
技术指标	脱硫效率 (%)	0	1
	建设面积	0.6	0.2
	维护周期	$\frac{2}{3}$	$\frac{2}{3}$
	技术复杂度	0.8	0.2
经济指标	投资成本 (万元/t)	1	0
	运行成本 (元/t)	$\frac{9-a}{8}$	1
商运指标	技术程度	1	1
	商运指标	0.2	1

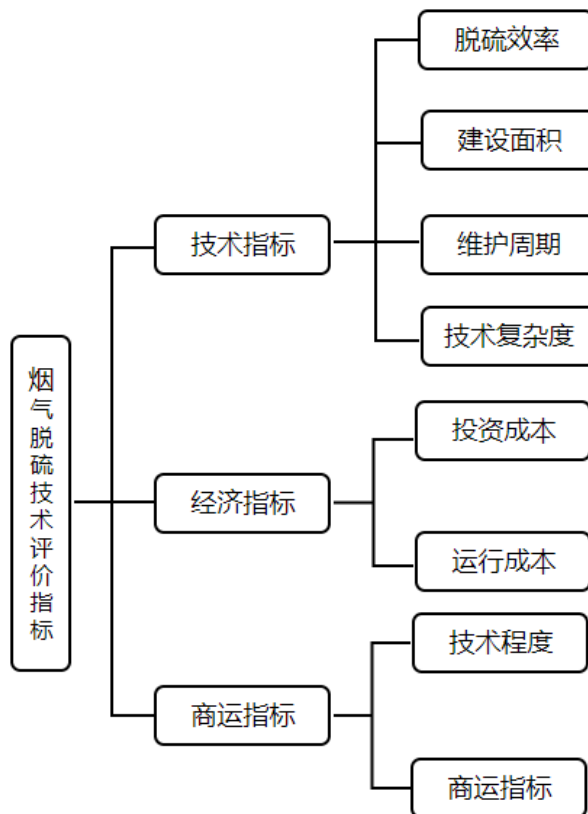


图1 烟气脱硫技术评价指标

根据上表2两种烟气脱硫技术各评价指标的隶属度，可以得到技术、经济及商业指标的评价矩阵：

$$\text{技术指标评价矩阵 } R_1: R_1 = \begin{bmatrix} 0 & 1 \\ 0.6 & 0.2 \\ 2/3 & 2/3 \\ 0.8 & 0.2 \end{bmatrix}$$

$$\text{经济指标评价矩阵 } R_2: R_2 = \begin{bmatrix} 1 & 0 \\ \frac{9-a}{8} & 1 \end{bmatrix}$$

$$\text{商业指标评价矩阵 } R_3: R_3 = \begin{bmatrix} 1 & 1 \\ 0.2 & 1 \end{bmatrix}$$

2 综合评价

2.1 一级评价

针对烟气脱硫工艺的技术性而言，首要任务是保证脱硫效率能满足最新我国国家大气污染物排放标准，即脱硫能力和余量应尽量大，所以脱硫效率在技术指标中所占的比重应为最大；并结合专家打分法，得到：

技术评价指标是权重矩阵为：

$$A_1 = [0.372 \quad 0.193 \quad 0.205 \quad 0.230 \quad]$$

经济评价指标的权重矩阵为：

$$A_2 = [0.483 \quad 0.517]$$

商业评价指标的权重矩阵为：

$$A_3 = [0.602 \quad 0.398]$$

2.2 二级评价

同理，采用专家打分法，得到的技术指标、经济指标及商业指标的权重矩阵为 $B_1 = [0.475 \quad 0.392 \quad 0.133]$ ，从初级评价中可得两种脱硫方法在三大指标下隶属度R为：

$$R = \begin{bmatrix} 0.422 & 0.580 \\ 1.065 - 0.064a & 0.517 \\ 0.681 & 1 \end{bmatrix}$$

则采用加权评价法进行模糊综合评价，有：

$$B=A \cdot R=[0.412 \quad 0.385 \quad 0.203] \begin{bmatrix} 0.422 & 0.580 \\ 1.054 - 0.064a & 0.517 \\ 0.681 & 1 \end{bmatrix}$$

$$B = [0.718 - 0.024a \quad 0.641]$$

将评价结果归一化处理，得：

$$B = \left[\frac{0.718 - 0.024a}{1.359 - 0.024a} \quad \frac{0.641}{1.359 - 0.024a} \right]$$

当 $a \geq 3.2$ 时，即运行成本 ≥ 3.2 元/吨，两种脱硫方法相比较，湿法脱硫技术更为经济。当 $a < 3.2$ 时，即运行成本小于3.2元/吨，两种脱硫方法相比较，稀土型固硫脱硫技术更为经济。

3 结论

采用模糊综合评价法对两种烟气方法进行优选计算可知，水泥企业以十年的运营为计算周期，当脱硫运行成本 ≥ 3.2 元/吨时，湿法脱硫技术更为经济。当脱硫运行成本 < 3.2 元/吨时，两种脱硫方法相比，稀土型固硫脱硫技术优于湿法脱硫技术。

本研究采用模糊综合评价法，确定指标体系，计算评价指标的隶属度，对两种脱硫方法进行优选评价，为水泥企业脱硫技术的优选提供理论依据，为水泥企业其他污染物治理技术的选择提供新方法。

(摘自《中国水泥》2019年第8期)

参考文献：

- [1] 火电行业二氧化硫排放量预测研究[D]. 华北电力大学, 2011.
- [2] 琚瑞喜. 4500t/d熟料生产线控制SO₂排放的实践[J]. 水泥, 2016(11):52-53.
- [3] 马双忱. 湿法脱硫烟气水回收技术研究进展[J]. 洁净煤技术, 2019(1):64-70.
- [4] 唐斌. 模糊综合评价法在固定资产投资项目后评价中的应用研究[J]. 中国电力教育, 2014(24):120-121.

水泥工厂封闭式钢结构廊道设计概述

徐松波

(合肥水泥研究设计院有限公司, 安徽 合肥 230051)

1 前言

钢结构输送廊道作为水泥工厂最常用的连接各车间的物料输送通道, 其结构设计已经趋于定型化、标准化; 但面对复杂条件, 尤其是国际总包工程, 无论是设计深度, 还是成本控制要求, 都需要因地制宜, 精细化设计。

本文意在整理封闭式钢结构廊道的设计要点, 供水泥工厂或其他行业同类结构设计参考。

2 荷载作用

封闭式钢结构廊道所承受的荷载与作用主要有以下 3 类:

(1) 永久荷载与作用: 廊道自重, 设备、电缆及桥架等自重;

廊道自重包括结构、围护和其他建筑材料的自重, 如钢结构桁架、支撑、檩条、压型钢板、通道铺板、设备自重等。

廊道内有电缆时, 应取得电气专业的相关布置与荷载资料, 包括电缆桥架的布置与走向、桥架层数、作用点和悬挑长度等。

(2) 可变荷载与作用: 物料荷载, 风、雪(冰), 积灰荷载, 考虑安装、操作、检修的屋面、通道和平台活荷载, 胶带张力, 温度效应等;

物料荷载, 以工艺提资为准, 一般包含于设备支腿荷载。

封闭式廊道的基本风压可参照《建筑结构荷载规范》^[1]GB 50009 取值, 但是对于国外工程的最大风速, 由于其定义不同于国标, 可参照文献[2]的方法进行转换, 否则可能存在安全隐患或者造成浪费。风荷载体型系数, 在《建筑结构荷载规范》GB50009-2012 中没有给出, 设计计算时可以参考图 1 (引自《建筑结构荷载规范》^[3]GBJ9-87 表 6.3.1 第 26 项, 或《煤矿矿井建筑结构设计规范》^[4]GB

50592-2010 第 5.6.3 条) 考虑。对于封闭式廊道支架, 还需考虑风振系数, 但荷载规范公式适用于具有连续变化外形和质量的结 构, 与廊道及支架的模型不一致。为设计方便, 支架的风振系数可按《建筑结构荷载规范》GB 50009 计算, 封闭式通廊可将通廊本身的风荷载值放大 30%进行设计^[5]。

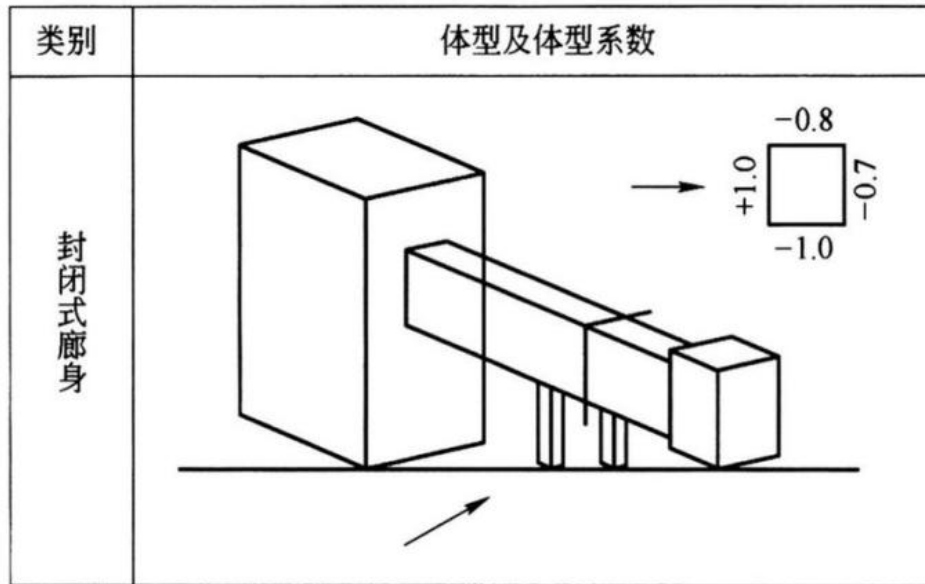


图 1 封闭式廊道风荷载体型系数

(说明: 表中箭头表示方向; +为压力; -为吸力)

廊道屋面板、檩条和横梁, 应按积雪不均匀分布最不利工况计算; 纵向主受力桁架(主梁)按全跨均匀分布、不均匀分布和半跨均匀分布三种工况计算。设计图纸中除了明确限制廊道屋盖允许积雪(冰)的重量或厚度, 还应建议业主建立健全相应的安全生产规章制度, 及时清除积雪(冰), 以保证结构安全。

廊道屋面水平投影面积的积灰荷载, 参见国标《水泥工厂设计规范》^[6]表 9.7.3 按“有灰源”、“无灰源”及其他区域分别取值; 廊道内落料(积灰)荷载应按工艺专业提资考虑。

廊道屋面按不上人考虑, 其活荷载取为 0.5kN/m^2 ; 走道、重锤张紧装置平台活荷载按工艺提资考虑。计算板、加劲肋和次梁时, 取值不宜小于 2.0kN/m^2 ; 胶带机托辊支架下方常有落料堆积, 且不能及时清除, 故该范围内需考虑活荷载 $0.3\sim 0.5\text{kN/m}^2$; 胶带机头轮平台均布活荷载应由工艺专业提供, 考虑检修时需堆

放头轮、电机或减速机等设备，其取值不宜小于 4.0kN/m^2 。

廊道支座采用固定铰与支架连接时，因温度作用而产生对支架顶部的纵向水平推力，可按下式计算。通常在每段廊道的温度区段伸缩端设置滑（滚）动支座，以释放温度应力并减少对下部结构的推力。有坡度的廊道，宜将滑（滚）动支座设置在廊道的高端，这样水平力传递至廊道支座相对较低的一端，可以减小下端支承结构（支架）的弯矩。

$$P_t = \frac{3EI\Delta_L}{H^3}$$

$$\Delta_L = K_t L_j a \Delta_t$$

式中 P_t ——廊道支座传递到支架顶部的纵向水平推力（N）；

E ——支架材料弹性模量（ N/mm^2 ）；

I ——支架截面惯性矩（ mm^4 ）；

Δ_L ——廊道支座处热膨胀值（mm）；

H ——基础顶面至支架顶部高度（mm）；

K_t ——保温影响系数：封闭保温廊道取 0.6、开敞不保温廊道取 1.0；

L_j ——温度区段内变形约束中心点至计算支座间的廊道水平投影长度（mm）；

a ——钢材线膨胀系数（ $1.2 \times 10^{-5}/^\circ\text{C}$ ）；

Δ_t ——廊道安装合拢时，室外环境温度与该地区最高（或最低）5 日计算温度平均值之差。

（3）地震作用。

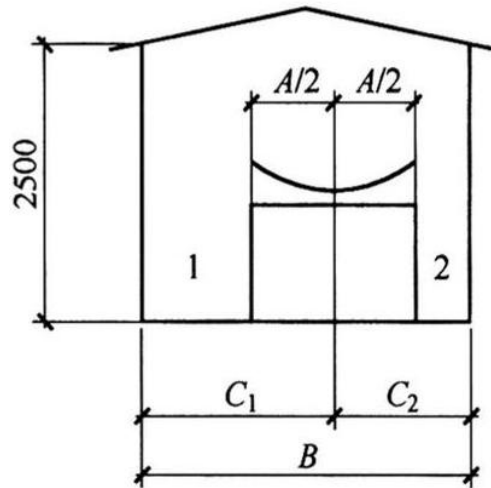
抗震设防烈度为 6 度时，可不计算廊道的地震作用，但应采取抗震措施；抗震设防烈度为 7 度~9 度时，廊道的地震作用计算和构造要求，参见国标《构筑物抗震设计规范》^[7]GB50191-2012 第 16 章考虑地震作用。

3 布置选型

廊道跨度，应根据工艺要求、总图布置、加工制作、运输安装、钢材材质及

经济合理等因素综合确定。廊道跨度或支架间距宜控制在 20~30m 范围内，且不宜大于 60m。

封闭式廊道高度、宽度需考虑设备宽度、人行道净宽和检修道净宽（最小净空尺寸可参考国标《带式输送机工程设计规范》GB 50431-2008 表 11.7.1）要求。



1—人行走道；
2—检修走道。

图 2 封闭式廊道横截面示意图

封闭式廊道内采光设计应符合国标《建筑采光设计标准》GB/T 50033 的有关规定，其照度应不小于 30lx；廊道的散热和通风窗应结合采光需要统一布置。

廊道结构涉及的平面、立面、横截面和支撑等布置宜规则、对称，应具有足够的空间刚度。屋面宜按双坡设计。廊道端部宜设置横向门式刚架，可保证廊道端部为几何不变体系，满足其横向稳定。桁架上（下）弦平面内各节间宜设置水平支撑。廊身横截面杆件间连接通常为铰接，亦需在其上方适当位置间隔一个节间设置一道加掖或隅撑（人形或八字形），从构造上提高廊身的整体稳定性。

廊道支架可分为单片支架和固定支架，其设置应根据相邻两建（构）筑物间的廊道长度、结构形式和温度区段确定。封闭廊道长度 $\leq 180\text{m}$ ，且其中一端固定于建（构）筑物时，可只设置单片支架；当廊道长度大于 180m 且 $\leq 360\text{m}$ 时，可设置一个或两个固定支架；当廊道长度超过 360m 时，可按比例增设固定支架。单片支架宜设置双柱、固定支架宜设置四柱，特殊情况时可设置为三柱。固定支架

顶部应设置水平支撑，中间部位宜间隔两个或三个节间设置一道水平支撑。支架腹杆（支撑）宜采用角钢、T 型钢及其组合截面，非交叉腹杆也可采用圆管；横梁宜采用工字钢、轧制或焊接 H 型钢。通常支架高度 $\leq 8\text{m}$ 时，可采用等截面支架；大于 8m 时，可采用变截面（一般为梯形）支架。

4 结构设计

廊道与支墩、支架、转运楼或厂房等建（构）筑物间的连接，按受力要求可假定为固定铰支座或滑（滚）动支座。钢结构廊道和支架杆件的设计计算，执行《钢结构设计标准》^[9]GB 50017 的相关规定。

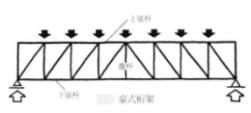
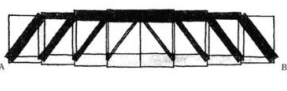
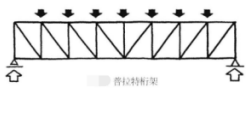

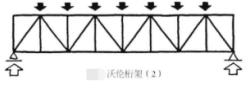

封闭廊道主受力构件通常采用梁桁架（即平行弦桁架）^[8]，桁架计算高度 H_0 可取其跨度的 $1/10\sim 1/14$ 且保证廊内净空不小于 2200mm 。桁架节间长度根据廊道高度和宽度综合确定，直腹杆与斜腹杆相交的夹角宜控制在 $35^\circ\sim 55^\circ$ ；桁架节间数为奇数时，中央节间宜布置交叉斜腹杆。桁架分段长度应根据运输和安装条件确定：跨度不大于 12m 时可不分段；大于 12m 且小于 20m 时可分为两段；大于 20m 时可分为多段，但每段长度不宜超过 12m ；拼接接头宜位于廊道跨度的 $1/3$ 处。

梁桁架大概起源于 1840 年，威廉·豪式首先提出他的桁架体系；豪式桁架体系广泛应用 4 年后，托马斯·普拉特提出了与豪式桁架布置相反的形式。下表为几种常用的梁桁架结构类型及其对比分析，可供设计时根据受力特点选用对应类型的主受力桁架，常用的梁桁架结构类型及其对比分析见表 1。

廊身挠度限值：按永久和可变荷载标准值计算的最大竖向挠度值，应不大于廊道跨度的 $1/500$ ；按可变荷载标准值计算的最大竖向挠度值，应不大于廊道跨度的 $1/400$ 。

支架顶部位移限值：按可变荷载或地震作用标准值计算的支架最大横向位移值，应不大于其高度的 $1/350$ ；固定支架纵向位移值应不大于其高度的 $1/500$ ，并与温度区段伸缩缝或抗震缝相适应。

表 1 常用的梁桁架结构类型及其对比分析

序号	桁架类型	示意简图	受力特点	对比分析
1	豪式桁架 (Howe Truss)			共同点： 1、上弦杆均受压，且压力从两端向中央逐渐变大； 2、下弦杆均受拉，且拉力从两端向中央逐渐变大； 3、腹杆受力（不论拉力、压力）由中央向支座逐渐变大。 不同点： 1、竖直腹杆、斜腹杆受力，随着斜杆布置形式有变化。
2	普拉特桁架 (Pratt Truss)			
3	沃伦桁架 (Warren Truss)			

备注：1、本表未列出其他形式桁架；

2、沃伦桁架未列出“无竖杆”的形式；

3、受力图中“涂黑”为受压应力；“留白”为受拉压力。

廊身挠度限值：按永久和可变荷载标准值计算的最大竖向挠度值，应不大于廊道跨度的 $1/500$ ；按可变荷载标准值计算的最大竖向挠度值，应不大于廊道跨度的 $1/400$ 。

支架顶部位移限值：按可变荷载或地震作用标准值计算的支架最大横向位移值，应不大于其高度的 $1/350$ ；固定支架纵向位移值应不大于其高度的 $1/500$ ，并与温度区段伸缩缝或抗震缝相适应。

5 安全防护

考虑廊道的消防要求，廊身围护及保温等建材应选用难燃或不然材料。

廊道内应设置人行通道，如走道、过跨梯、平台、钢梯等。人行通道的设置需结合工艺提资，并满足净宽要求；长度大于 100m 的廊身，宜在胶带机两外侧设置走道，并在纵向按 $30\sim 100\text{m}$ 的间距设置过跨梯（上部有设备移动区域除外）；过跨梯下部净高应满足工艺专业要求，上部净高不应小于 1600mm ，且应在其上方设置警示标志。走道与墙架之间存在安全隐患孔洞时，应设置栏杆。

廊道坡度大于 6° ，且 $\leq 12^\circ$ 时，应设置防滑条；大于 12° 时应设置踏步。廊道跨越道路时，除满足与路面的净空高度 $\geq 5\text{m}$ ^[6] 外，还必须在其下部设置落料挡板。

6 结语展望

封闭式钢结构廊道，作为水泥工厂最常用的物料输送构筑物，承受着设备自重、风荷载、地震作用、温度变形等各种荷载与作用，本文针对廊道设计全过程中主要设计因素及参数做出概述和总结。

然而对于梁桁架的结构选型优化、抗震设计分析等内容，未能展开探讨；作为抛砖引玉，希望有相关的深入研究。同时目前流行的 BIM 技术，可以应用在封闭式钢结构廊道设计中，希望能够更全面地解决目前二维设计暂难处理的问题，使其设计更加完善、合理。

（摘自《中国水泥》2018 年 第 9 期）

参考文献：

- [1]GB 50009-2012 建筑结构荷载规范[S].北京:中国建筑工业出版社,2012.
- [2]徐松波等.中越规范基本风压取值的差异及换算方法[J].水泥工程. 2008 年第 5 期
- [3] GBJ 9-87 建筑结构荷载规范[S].北京:中国计划出版社,1988.
- [4]GB 50592-2010 煤矿矿井建筑结构设计规范[S].北京:中国计划出版社,2011.
- [5]李峰.通廊钢结构风振系数分析[J].钢结构. 2011 年第 9 期
- [6] GB 50295-2016 水泥工厂设计规范[S].北京:中国计划出版社,2016.
- [7]GB 50191-2012 构筑物抗震设计规范[S].北京:中国计划出版社,2012.
- [8]川口卫等.建筑结构的奥秘力的传递与形式[M].北京:清华大学出版社,2012.
- [9]GB 50017-2017 钢结构设计标准[S].北京:中国建筑工业出版社,2018.

浅谈 CEMS 系统中烟尘监测技术 及其故障分析

项良元

(合肥固泰自动化有限公司, 安徽 合肥 230051)

1 前言

CEMS 即连续烟气监测系统, 是英文 Continuous Emission Monitoring System 的缩写, 该系统实现对大气固定污染源排放的气态污染物浓度和颗粒物浓度的测量, 结合烟气相关参数(温度、压力、流量、湿度)测量达到排放总量进行连续监测的目的; 同时将监测的数据和信息送到环保部门作为污染源排放的主要监控手段, 为环保中心提供了实时、准确、可靠的数据, 对环境保护监测起到了重要作用。企业的各种环保设备, 如脱硫、脱硝和除尘等装置, 也需要依靠监测系统的数据对环保设施的有效运行进行监控和管理, 提高环保设施的效率。

由于实际工作环境的复杂性, 经常造成 CEMS 系统装置出现许多故障或运行异常的情况, 特别是易被忽视却又十分重要的参数——烟尘含量, 会出现不显示、数据跳动、数值偏低或者偏移明显等现象, 将直接影响 CEMS 系统的运行稳定性。本文将通过介绍烟尘测量原理, 常见的技术分析, 故障情况分析并提出相应的处理措施。

2 烟尘监测的目的

烟尘测试的目的, 主要有以下几个方面: (1) 确定粉尘排放的浓度和单位时间排放量; (2) 评价现有净化装置的性能、效率及使用情况; (3) 检查现行排放标准的执行情况; (4) 验证关于污染物排放量的各种估算方法; (5) 为大气污染预报提供必需的数据。

3 常见的烟尘技术及优劣势

烟气在线监测设备中烟尘仪的测量方法主要有对穿式测量法、微电荷测量法、

光散射法、抽取式测量法等。常见烟尘技术方法的优缺点见表 1。

表 1 常见烟尘技术方法的优缺点

常见烟尘技术方法	优点	缺点
对穿式测量法	在当前粉尘测量中，技术较为成熟可靠，在测量直径小的环境中使用时，测量稳定，随负荷变化明显。	对侧安装，对光要求高，在震动大的环境中使用时，测量稳定性差，特别是对于大尺寸烟道，一点点的对光偏差，将会导致粉尘数据的突变。当烟气中湿度大时，特别是测量湿烟气时，烟气中的水滴将对测量产生影响。维护量大，定期对污染镜片进行擦拭，并定期进行对光检查。
微电荷测量法	维护量小，拆卸容易，检查方便。单侧安装，便于维护。	不适于静电除尘器后粉尘测量。烟气流速过低时对测量稳定性有影响。烟气中湿度过大时，对测量产生影响。
光散射法	此方法对振动要求较低，使用范围较广。单侧安装，便于维护。测量精度高，为当前主流粉尘仪。	定期检查光源镜片的干净程度。烟气中湿度过大时，对测量有影响，容易受水汽影响。
抽取式测量法	粉尘不受烟气湿度影响，排除了烟气湿度对粉尘测量的影响。烟气经过加热管道后，变的相对平稳，测量稳定性好。	定期检查取样管的堵塞情况及腐蚀情况。现场安装空间要求较其他测量方式大。现场人员在维护过程中，应注意静电对激光光源的损坏。

对穿式测量法是基于朗伯-比尔定律，即光穿过含尘烟气时透过率与烟尘浓度呈指数下降关系。它用一个激光二极管（测量距离最大可 15 米）作为发射端的光源，光线通过烟道发射到安装在烟道对面的反射器上，并经反射器反射后再次穿过烟道回到接收器，发射出的光源强度与反射回的光强度之间存在衰减，而这种衰减与粉尘浓度的高低存在一定的函数关系，通过这种函数关系计算得到粉尘浓度。

光散射法是光照射在烟尘上时会被烟尘吸收和散射，散射光偏离光入射的路径，散射光强度与烟尘粒径和入射光波长有关，光散射法将发射至含有粉尘的烟道中，粉尘在光照射下回产生散射光，这种散射光的强度与烟道中粉尘的含量成正比，粉尘浓度高时，散射光强度大，反之亦然。在实际应用中有前向散射、后向散射和边向散射三种类型。该技术灵敏度高，能够测量低至 $0.1\text{mg}/\text{m}^3$ 的烟尘浓

度，最低量程可达到 $0-5\text{mg}/\text{m}^3$ ，适用于烟尘浓度低、烟道直径小的情况。

微电荷测量法当烟气流经插入烟道的探杆时，由于粉尘颗粒对探杆的撞击及摩擦作用，导致电荷的传递，会产生微电流，通过专用的微电荷测量仪器将电流信号转换为粉尘浓度信号。电路信号越强，粉尘浓度越大。该技术除受烟尘粒径变化、组分变化和烟气湿度影响外，还受烟气流速影响，主要用于布袋除尘的泄漏检测和报警等定性测量，少在 CEMS 中应用。

抽取式测量法基于光散射法测量原理，不同之处在于，首先将烟气通过管道抽取至加热室进行加热，出去烟尘中的水分，处理后的粉尘经过测量室进行测量分析，避免了烟气中水滴对粉尘的影响，此测量方法多用于湿烟气的测量。

4 常见故障现象及分析

烟气粉尘测量受水汽和光线偏移和影响容易导致测量不准。测量原件镜头长期在恶劣的条件下运行，镜头很容易沾染污物，降低测量准确度，应定期检查清洁。有水需采用风机吹扫镜头在清洁镜头时，烟道内外温差较大，气候变化剧烈时容易形成凝结水珠影响光线的直射和反射，影响测量，定期检查和排水是非常重要的。激光光线的偏移则是由现场环境的振动，温差变化产生热胀冷缩使相对位置偏移造成的，经常检查光点的对准情况，及时校正。颗粒物测量是维护量相对较大的测量设备，应提高定期检查维护的质量，保证良好的测量环境，使测量系统准确测量，正常运转。

当看到显示粉尘仪的测量数据有异常时，应及时检查粉尘仪的保险丝是否被烧断或者发射端的变压器是否被烧毁，如果确定是，则需寄回厂家维修。另一个原因是粉尘仪发射端得灯泡是个消耗品，当连续使用一段时间后，灯泡的光强度可能衰减到很低的水平或者灯泡的灯丝被烧断，如果灯泡还有亮度但强度不够，应及时更换。

5 小结

目前，各地都在落实《打赢蓝天保卫战三年行动计划》（国发〔2018〕22号）

和《关于推进实施钢铁行业超低排放的意见》(环大气〔2019〕35号)要求,按照精准治污、科学治污、依法治污的原则,做好工业企业超低排放评估监测工作。烟尘含量作为重要的污染因子,合理的设计方案及有效选型对确保排放数据的准确性有着重要作用。本文就烟尘监测技术及其故障分析进行了讨论,是否合理需要通过实践来检验,并在应用中不断优化。

参考文献:

- [1]罗琰. 浅谈烟气连续排放监测系统分析[J]. 自动化应用, 2018 (04): 32-33+35
- [2]朱辉邱. 烟气排放连续监测技术的发展及应用前景[J]. 环境监测管理与技术, 2014, 22 (4): 10-14.
- [3]杨希刚. 燃煤电厂超低排放气态污染物监测技术综述 [J]. 环境监控与预警, 2018, 10(04):24~27.

关于节水节能技术在建筑给排水系统中的应用

王崇昊

(合肥水泥研究设计院有限公司 安徽 合肥 230051)

0 引言

水资源是维持人类生活和城市发展的根本性存在，其重要性不言而喻。然而，随着近些年来大规模生产以及人类的肆意浪费，损耗了大量的水资源，不仅我国的水资源比较短缺，全球范围内的水资源都面临着很大的困境。基于这种情况，我国要不断提高对节约水资源的重视程度，采取一系列行之有效的措施来保护水源。在建筑工程项目建设施工的过程中会消耗大量的水资源，而且如果没有科学合理的设计也会浪费掉很多的水资源，所以，在建筑给排水系统中充分地应用节水节能技术，最大程度地科学合理利用水资源，推动建筑行业健康良性的发展。

1 节水节能技术的概述以及应用的重要性

1.1 节水节能技术简述

建筑行业发展建设中，给排水工程中会消耗较多能源，不利于节水节能工作开展。因此，在建筑给排水中，建筑设计人员研制出了一种节水节能给排水系统，期望能通过使用新型材料与技术，实现降能减耗的目的。结合这一理念建设给排水系统，不仅可以对资源进行合理配置，还能有效节约能源。最后，借助科学施工、技术、管理等操作，减少水资源消耗，提升水资源利用率，实现真正的节能减耗。

1.2 建筑给排水中节水节能的重要性

水资源在我们的生产生活中是非常重要的，直接关系到我国经济社会的建设水平，所以，要建筑工程项目建设施工的过程中充分地应用节水节能技术是非常有必要的。通过将节水节能技术应用到建筑给排水系统中，不仅可以提高水的循

环利用率，将资源优势充分地发挥出来，而且还能够为居民创造非常良好的条件，也有助于我们城市的环保建设，推动建设项目和城市向着节能环保的方向发展。

2 节能节水技术在建筑给排水工程中的应用

2.1 发展中水系统

众所周知，卫生间和厨房在我们使用过程中会消耗掉大量的水资源，所以，做好卫生间和厨房的节水节能设计是非常重要的，能够最大程度地实现水资源的节约利用。针对于厨房来说，水资源不能够进行二次利用是水资源浪费中的主要因素，例如，我们经常会将洗完菜的水直接倒掉，这就在无形中造成了水资源的浪费。针对于卫生间来说，如果没有完善的热水循环系统也会在一定程度上造成水资源的浪费，例如，我们洗完澡的水没有经过二次利用。所以，要将节水节能技术充分地应用在建筑给排水系统中，进而实现水资源利用的最大化。在建筑给排水系统的设计过程中，要科学合理地设置中水系统，将中水进行统一的解决处理，进而可以让水资源实现二次利用。在中水系统的作用下，会让水资源的利用率得到进一步的提高，而且还能够减轻后续污水处理的压力，将节水节能技术的优势充分地发挥出来。

2.2 新材料、新组件的推广应用

在建筑给排水系统设计的过程中科学合理地应用新材料和新组件可以最大程度地提高水资源的利用了。比如像特异管材、功能性阀门等新型材料已经得到了比较普遍的应用，为了能够将新材料的优势充分地发挥出来，就要针对不同材料的特性来进行选择使用，而且还要充分地确保新材料和新组件的质量水平，只有这样才能够保证建筑给排水系统的科学性。现阶段，建筑物排出的污水对我国的环境质量已经产生了非常大的影响，如果不能及时地将这一问题进行解决，就会产生更大的危害，所以在建筑给排水设计中要充分地应用节水节能技术，将新材料、新组件应用到给排水设计过程中，通过严格把控材料质量水平，促进水资源的节约利用，在能够提高施工效率的同时，也能够将资源优势充分地发挥出来。

2.3 对雨水进行收集利用

对雨水进行利用指的是先将雨水收集起来，然后采取一系列的措施来对其进行科学合理的利用。进行雨水利用的前提条件是能够有完善的设备，而且还要经过特殊药剂的处理，只有这样才能够确保水质的要求能够达到规范标准。经过处理的雨水可以用来做很多事情，比如可以用来冲刷马桶，也可以用来给植物浇水，只要能够确保水质能够达到既定的要求，就能够充分地进行应用。通过对雨水进行收集利用，可以进一步减少用水量，最大程度地减轻污水处理的压力，节约处理成本。现阶段，我们对雨水进行收集与处理主要使用以下两种方式，一种是利用地面的坡度把雨水集中到雨水沉淀池；另外一种则是利用专门的管道把建筑物顶的雨水收集到雨水沉淀池中。汇集、储存、利用是一个完善的雨水集蓄池的全部工作。由于雨水流量不易控制，所以，整个雨水集储过程中最有难度的一个环节就是汇集雨水。建筑设计中选择材料时，注意其渗水性能的选择，设置好储水设备，用于雨水的收集与存储。雨水沉淀池也要做好等级划分，通常最后一级的沉淀池的水才会直接流入蓄水池，再直接送入中水系统。而且，还要根据不同的雨水用途，采取与之相应的处理过程中，针对于一些雨水处理过程较为简单的，适合不与人体相接触。

2.4 应用变频调控技术

水资源受季节和气候的影响是比较大的，而且人们的用水量也随着季节和气候的变化而变化。比如，夏天的用水量会比冬天多，早晨和晚上的用水量相较于中午也会比较多。所以，将变频调控技术应用在建筑给排水系统设计的过程中，可以利用技术手段来科学合理地调节水压，将给水和排水维持在一个平衡的状态，进而能够在一定程度上节约水资源。

2.5 真空节水技术

这一节水技术在实际应用中可发挥很大价值，真空节水技术需要利用大气，大气当中含有很多水分，通过在其中添加一定负压，就能让气体变成水，进而对这种水资源进行合理化应用，例如用于清洁卫生与除污渍方面。现今，真空节水

技术应用面积较广，常见的真空阀与吸水装置当中都有这一技术。将这一技术应用到给排水系统里面，不仅可以实现水资源的节约，还能充分发挥节水价值。

2.6 在生活给水管道中实行减压节流

我们都知道，竖向分区才能够进行供水，一些卫生洁具供水点水压会发生较大的偏离，此时要进行减压节流来降低出水压，水压降低后就会有效避免系统漏水，减少水源损失，而且也能够避免装置产生噪音，最大程度地提高管件的使用年限。通过对供水点才去减压节流措施，可以将建筑给排水系统供水点的水压控制在一个合理的范围内，在进行系统设计时可以安装节流孔、减压阀等降压装置，这样可以保证竖向分区后各供水点的压力趋于均匀，可以有效的节水。对于高层建筑给水系统来说，竖向分区后不能盲目供水，要经过减压节流的严格检测、保证水压不超过额定水压的情况下才符合给水要求。

3 结束语

在建筑给排水系统设计的过程中，最大程度地应用节水节能技术有利用让我国水资源短缺的情况得到缓解，而且也会对给居民带来切身的利好。所以，要进一步提高对节水节能技术的重视程度，采取一系列的有效举措来对现在的给排水系统进行优化设计，进而能够实现水资源的科学利用，降低资源损耗，为建筑行业和我国的发展创造良好条件，推动给排水系统朝着节水节能的方向发展。

(摘自《四川水泥》2020年第4期)

参考文献:

- [1]李禹. 绿色建筑理念下建筑给排水系统的节水节能设计分析[J]. 建材与装饰, 2018
- [2]黄运洪. 浅析建筑给排水施工中节水节能技术的应用[J]. 建材与装饰, 2017
- [3]李蕊. 建筑给排水的节水节能措施探讨 [J]. 中小企业管理与科技(下旬刊), 2014(12).

关于解决余热电站水环真空泵水温过高的问题

刘磊

(合肥水泥研究设计院有限公司, 安徽, 合肥 230051)

1 项目概况

某水泥有限公司配套6MW余热发电工程, 原有设计配套37kW射水泵, 一用一备, 射水泵在实际运行过程中, 能耗较高, 进水水温较高, 汽机机组真空度偏低。后业主通过市场考察, 对射水泵进行技改, 将射水泵替换为一套15kW水环真空泵机组, 该机组采用一套单极机组配套两台真空泵的运行模式, 技改前后系统工艺流程图详见图1、图2。

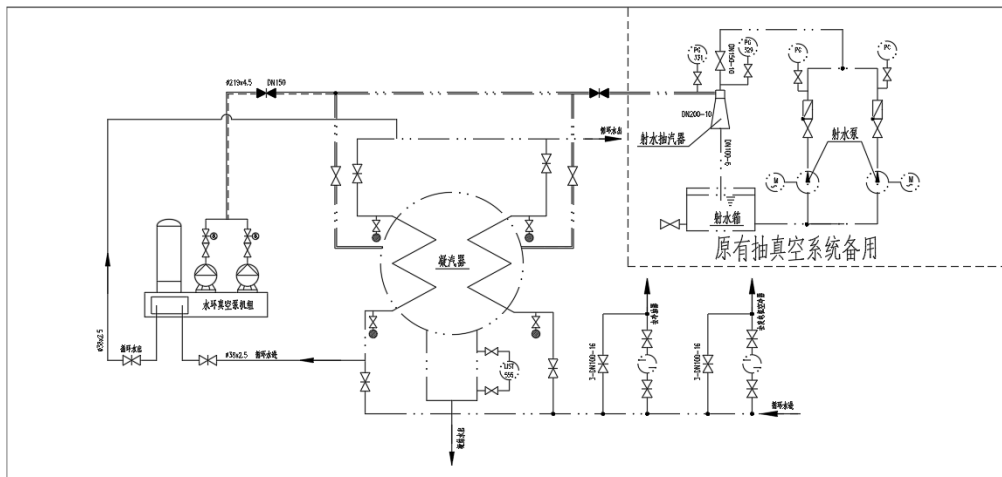


图1 原有水环真空泵机组系统工艺流程图

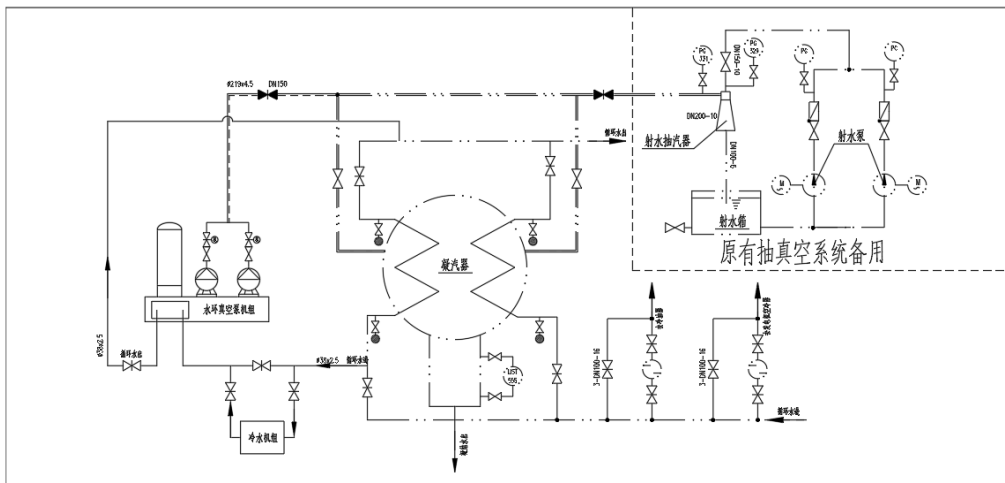


图2 技改后水环真空泵机组系统工艺流程图

水环真空泵机组在运行过程中主要受凝汽器的乏汽温度及水环真空泵进水温度影响。

该机组水环真空泵密封冷却水自电站循环冷却水，夏季运行时，冷却循环水水温高达35℃，查表一可知，在该温度下，水环真空泵的极限真空度仅能达到-95.5kPa，而进水水温在20℃时，其极限真空度可达到-98.7kPa，在同样的工况下，极限真空度提高3kPa，实际凝汽器真空度可提高1-2个kPa，则汽机热效率提高1-2%，对应的发电量也是相当可观。

表1 水在各种温度下对应的真空度

温度 (°C)	真空度 (kPa)	温度 (°C)	真空度 (kPa)	温度 (°C)	真空度 (kPa)	温度 (°C)	真空度 (kPa)
20	-98.7	29	-97.1	38	-94.5	47	-90.5
21	-98.6	30	-96.8	39	-94.1	48	-89.9
22	-98.4	31	-96.6	40	-93.7	49	-89.4
23	-98.3	32	-96.3	41	-93.3	50	-88.8
24	-98.1	33	-96.1	42	-92.9	51	-88.2
25	-97.9	34	-95.8	43	-92.5	52	-87.5
26	-97.7	35	-95.5	44	-92.0	53	-86.8
27	-97.5	36	-95.2	45	-91.5	54	-86.1
28	-97.3	37	-94.8	46	-91.0	55	-85.4

该水泥生产线余热发电水源主要有：冷却循环水、工业补水、软化水、消防水、原水补水。每种水源的温度见表2。

表2 该厂水源温度分类

水源种类	夏季工况温度 (°C)	冬季工况温度 (°C)	优缺点
冷却循环水	35	22	非常稳定、水质较差
工业补水	25	20	不稳定、水质差
软化水	25	22	一般稳定、水质好
消防水	30	22	不稳定、水质差
原水补水	25	20	不稳定、水质一般

从表2可以看出，从水环真空泵安全运行来说，冷却循环水最好，但效果差。工业补水、消防水和原水补水不稳定，对机组安全运行有很大隐患，不予考虑。软化水因产自制水车间，水源可控，但存在一定故障率，同时软水箱体积较小，

水环泵产生的热量大于软水箱自然冷却的热量，最终软水箱水温将上升，真空泵的密封进水水温上升，真空泵效率下降，最终导致凝汽器真空度下降，否定了直接使用软化水作为真空泵密封冷却水的方案。

经过市场调查及分析，最终确定配套一台10P风冷式冷水机组，为水环真空泵配套密封冷却水。具体参数见表3。

表3 冷水机组选型参数表

机组型号	CAP-010	蒸发器形式	管壳式
使用电源	3-50HZ--380V	蒸发器接管管径	PT 1-1/2
制冷量	27.5kW/23650kcal/h	冷凝器形式	内螺纹铜管翅片式
能耗	8.65kW	冷凝器表面积	1.16/4R
冷却水量	5.0m ³ /h	散热风扇形式	低噪声轴流式
压缩机形式	全封闭涡旋式	散热风扇风量	195CMM
启动方式	顺序直接启动	散热风扇输入功率	0.55kW
输出功率	7.5kW	内置水箱容积	130L
冷媒形式	R-22	内置水泵功率	0.75kW
冷媒控制方式	感温式外部均压阀	保护装置	高低压、防冻等
冷媒充填量	6.3kg	机组重量	320kg

2 项目实施方案

(1) 原有水环真空泵机组保持原有工艺不变，从循环冷却水管道、软化水管道分别引一路水源至冷水机组进水口，采用并联模式。

(2) 冷水机组出水口接至水环真空泵进水口，与水环真空泵机组冷凝器进水并联。

(3) 冷水机组的DCS控制系统接入水环真空泵机组控制柜，通过信号线传入中控室，主要监控冷水机组的进出水温度、压力、压缩机温度等。

3 运行管理

(1) 正常工作时，水环真空泵机组冷凝器处于备用状态，水环真空泵密封冷却水由冷水机组提供。

(2) 当冷水机组故障时，切换至原有冷却循环水供水状态，确保汽机机组真空安全。

(3) 当冷水机组其中一路水源出现短供时，系统自动检测到冷水机组进水水压低，立刻切换至备用水源。

(4) 冬季运行时，因进水水温较低，冷水机组效率不高，电耗增加，故由原系统供水。

4 技改对比

经过技改后，水环真空泵机组进水温度明显下降，真空泵进口吸入压力变大，汽机真空度上升1.6kPa，经济效果明显。

表4 技改前后汽机主要参数表

参数	原有水环真空泵	冷水机组技改后
汽机负荷	5.80MW	5.95MW
极限真空度	-95.3kPa	-98.2kPa
真空泵进水温度	35℃（夏季）	24℃（夏季）
汽机排气压力	-90.5kPa	-92.1kPa
汽机排气温度	47℃	44℃
电耗	15kW	23.6kW

虽然电站自用电电耗增加了8kW，但由于提高汽机真空度汽机热耗下降从而提高机组运行效率依然具有较大的经济价值，取得了良好的技改效果。

5 总结

针对目前市场上水环真空泵越来越广泛的应用于各种工况企业的余热发电系统中，普遍存在的水环真空泵机组效率不高，导致汽机真空度达不到的情况下，特别对于夏季工况严重偏离正常工况的机组，为水环真空泵配套冷水机组具有广泛的实际应用价值。

参考文献：

- [1] 冯宁, 罗永平. 水环真空泵运行影响因素及故障分析[J]. 内燃机与配件. 2018, (5). 108-109.
- [2] 张鹏, 姜绍军. 水环真空泵的应用 大庆炼化公司聚合物一厂丙酮氰醇车间, 大庆

房屋建筑施工现场施工技术的质量管理探索

徐永伦

(合肥水泥研究设计院有限公司, 安徽, 合肥 230051)

1 引言

在当前房屋建筑施工现场仍然存在很多问题, 这些问题在实践中如果不及时采取有针对性的措施进行解决和处理, 那么势必会对人们的日常生活造成严重的影响。现代人在现代社会的快速发展背景下, 对房屋建筑的整体质量要求越来越高, 房屋建筑本身就是一个相对比较复杂的过程, 而且还需要消耗大量的时间。在这种情况下, 建筑工程质量可以说是整个建筑项目落实情况的前提条件, 也是人们日常生活质量的保证措施。因此, 提高房屋建筑现场施工质量无论是对现代人的生活条件, 或者是社会对房屋建筑的要求, 都具有非常重要的影响和作用。

2 房屋建筑现场施工技术质量管理实施的必要性分析

房屋建筑现场施工技术管理相关措施在具体落实过程中, 其不仅会对施工现场的质量提供有效保障, 而且还会对施工人员的人身安全提供一定保障。房屋建筑的质量与人们的日常生活息息相关, 不仅对人们后期使用房屋的人身安全有一定影响, 而且还会影响到人们的财产安全。如果房屋质量不能够达到规定的标准和要求, 那么就会引发一系列问题, 对人们的精神、财产、人身安全都会造成不同程度的影响。因此, 为了保证人们各个方面的基本权益, 在房屋建筑现场施工过程中, 要意识到技术质量管理在其中的重要性。除此之外, 房屋建筑施工质量的保证, 是推动我国社会经济发展的必然前提条件, 对企业经济、社会经济的安全稳定发展而言, 具有实质性作用。因此, 房屋建筑现场施工技术质量管理的落实, 具有非常重要的影响^[1]。

3 房屋建筑现场施工技术质量管理的影响因素分析

3.1 施工管理制度

房屋建筑现场施工技术管理在具体实施过程中, 想要达到良好的实施效果,

就需要施工管理制度在其中起到良好的约束作用。但是现阶段施工管理制度仍然缺乏完善性，制度自身的作用和价值并没有充分体现出来。在这种情况下，很多工作人员不仅没有按照规定要求完成高质量的工程项目施工，而且还会存在一些操作不规范的现象，导致施工技术的质量管理水平一直处于停滞不前的状态。

3.2 施工技术

房屋建筑施工技术在实际应用过程中，会涉及到多种不同类型的技术，其中包括操作技术、检测技术等。这些技术在实际应用时，为了保证质量需要安排专门的人员对其进行管理，也就是说只有保证施工技术的质量，才能够为房屋建筑现场施工的质量提供保障。但是当前施工单位并没有意识到施工技术在其中的重要性，很少有施工企业会安排专业的人士对技术进行管理，这样就会导致现阶段的房屋建筑施工过程中仍然存在很多安全隐患。这样不仅会导致房屋建筑施工质量达不到规定的要求和标准，而且还会对施工人员自身的人身安全造成严重威胁。

4 房屋建筑现场施工技术的质量管理措施

4.1 建立健全质量监督管理体系

在当前房屋建筑现场施工过程中，会由于各种因素条件的影响和限制，导致其质量管理很难落实到实处。因此，针对这一现象，在具体操作过程中，要结合实际建立健全质量监督体系，并且将该体系落实到实处，对施工技术实施严格有效的管理措施。在具体操作中，项目经理要对现场的质量管理规则以及相对应的实施情况在具体操作时进行仔细合理的规范和操作，同时还需度落实到实处^[2]。这样不仅能够实现对施工现场各种不同类型施工人员的有效管理，而且还能够对材料、设备等一系列施工现场各种不同类型施工现场工作人员起到良好的警示作用，能够真正将质量监督机制落实到个人身上，提高工作人员对质量监督管理体系的重视度。

4.2 强调建筑材料质量检测的重要性

在房屋建筑现场施工过程中，为了保证施工质量，同时保证施工技术在实际应用过程中的有效性，需要强调建筑材料在其中的重要性，对建筑材料的质量也要进行严格有效的把控。房屋建筑现场施工过程中，离不开各种不同类型材料的

使用,任何一种材料如果出现质量问题,那么势必都会对房屋质量产生影响。因此,针对这一现象,在对建筑材料进行采购的时候就需要根据施工现场的实际要求,对各种不同类型的建筑材料进行取样,并且将这些取样送往专业的机构进行检测。在检测之后,根据检测结构来选择质量过关的材料,并且将检测结果备份保存下来,只有保证建筑材料的质量通过检测达到合格标准和要求之后,才能够将这些材料科学合理的应用到房屋建筑市场施工当中。在整个操作过程中,值得注意的是要将材料的检测工作落实到个人身上,这样不仅能够避免一些人为因素的出现,而且还能够保证材料的整个检测过程具有真实性和有效性,实现施工质量的有效把控。

4.3 加强建筑质量验收和施工安全检查

在房屋建筑现场施工技术质量管理相关措施落实过程中,除了要保证监督管理体系的落实、建筑材料质量的有效检测之外,还需要加强建筑质量验收和施工安全检查管理工作的有效实施。在检查过程中,一旦发现任何达不到合格要求和标准的地方,就需要立即对其进行整改,严重的情况下,还要对负责人进行处罚。特别是在检查过程中,一旦发现偷工减料的现象要对其进行严肃处理,避免这种现象滋生。

5 结束语

综上所述,房屋建筑现场施工过程中,由于周围环境相对比较复杂,人流量也比较大,所以各种工作在实施过程中,很容易出现相互交错的现象。这种现象的一旦发生,任何一个施工环节如果出现错误或者是质量问题,都将会造成连带反应的发生。因此,在这种情况下,要构建科学合理并且符合实际情况的监督管理体系,并且加强对建筑材料的质量把控。在保证房屋建筑现场施工技术质量管理水平得到有效提升的基础上,能够最大限度保证施工现场的安全。

参考文献:

- [1]刘福杰.试析房屋建筑地下室人防工程施工现场技术质量管理[J].门窗 2017(3):159.
- [2]高国强.论房屋建筑现场的施工技术质量管理与控制[J].建材与装饰,2016(44):178~179.

大数据背景下企业管理模式创新

解姗姗

(合肥水泥研究设计院有限公司, 安徽 合肥 230051)

0 引言

在我国科技发展体系日益完善的新形势下,特别是在我国大力实施“互联网+”战略的新时代,大数据技术已经广泛运用于各个行业,对于企业管理工作来说,应当深刻认识到大数据的运用价值,同时也要采取有效措施积极推动企业管理模式创新,只有这样,才能进一步提升企业管理工作的效能性。尽管不同的企业采取不同的管理模式,而且也能够满足企业管理工作的需要,但在大数据环境下,企业必须适应形势发展需要,将大数据技术广泛运用于企业管理工作,进而实现企业管理信息化的不断拓展,着力提升企业管理工作的有效性,但目前很多企业在这方面还没有给予高度重视,导致企业管理模式不适应新时代和新形势,需要下大工夫认真加以解决。

1 大数据对企业管理的价值

大数据是指数据的大小已超出了典型的数据库软件工具捕捉、存储、管理和分析能力,对于推动企业管理现代化更具有战略意义。一方面,通过应用大数据技术,可以使财务管理工作更具有针对性和战略性,通过对各类数据进行收集和分析,能够为企业财务决策、投融资活动等提供具有战略性的辅助功能,比如企业在开展营销管理的过程中,利用大数据技术收集和分析用户对产品的需求情况、意见建议,可以使企业不断改进产品,进而实现市场营销工作的针对性,并取得良好的效果。另一方面,大数据技术的应用有利于推动企业管理模式朝着多元化的方向发展,大数据技术的应用可以使企业的资源配置更具有融合性,比如通过对企业财务未来发展趋势进行分析,不仅可以有效配置资源,而且也能够为推动

企业财务战略的深入实施；再比如通过加强企业管理相关数据的整合应用，能够使企业的行政管理工作更具有开放性和融合性。总之，在大数据环境下，企业只有不断改革和创新企业管理模式，才能使企业管理工作发挥更加积极作用，进而为企业战略发展提供强有力的支撑和服务。

2 大数据背景下企业管理模式创新策略

2.1 绩效管理创新

2.1.1 树立与时俱进的绩效管理观念，提高重视程度

(1) 模块管理转向全局掌控

人力资源工作者应摆脱传统的只局限于本模块的工作，要具备全局观念，对企业的整体战略目标十分了解，将人力资源、企业目标、业务绩效联系起来，着眼于提升公司整体绩效。

(2) 独立工作转向协同合作

人力资源管理者需要了解业务部门的业绩和发展规划，与业务部门保持深度沟通，深入业务一线，主动寻求对业务的人力资源支持方法。针对业务部门的痛点，提供个性化绩效管理方案。

(3) 部门产出转向业务绩效

传统的人力资源工作更注重各项职能工作的结果，如薪酬满意度等。如今要培养专注业务部门绩效思维：寻找业务部门绩效痛点并提出解决方案，预测业务部门未来绩效的突破方向。如华为公司建立“项目 HRBP”，人力资源管理者与项目组建立良好关系，根据公司 HR 政策来制定符合项目情况的落地措施，以及传承企业核心价值观。

2.1.2 建立科学有效的绩效管理制度

传统的绩效考核方式多为结果导向型，评价指标单一。而绩效具有多因性、多维性和动态性，传统考核方式必然会导致考核结果存在偏差，无法全面、客观地评价员工的工作结果与行为。企业在对员工进行考核时，应注重考核的综合性、

方法的复合性，对员工进行多方面的考核，如工作态度、责任心、性格品质等。对于工作态度、价值观等难以量化的考核内容，进驻业务部门的一线人力资源管理者——人力资源业务伙伴(HRBP)可以通过与员工沟通公司文化、工作流程等，评估追踪所负责业务端员工的工作态度、价值观。将绩效与企业文化挂钩，推动员工熟悉并融入企业文化中，以凝聚人心、实现自我价值、持续提升企业核心竞争力。如阿里巴巴在绩效考核中，业绩与价值观的比重各占 50%。激励和提拔那些认同企业价值观且业绩优秀的员工，不认同企业价值观且动摇企业核心价值观的员工必须走人。此举避免了业务发展与人员膨胀后公司价值观被稀释的不良结果出现。

2.2 人力资源管理创新

企业在管理创新过程中，根据需要的任务和目标对员工和团队进行培训，从主要的问题出发，调度其中的人员分配，调整新成员以及工作能力的编排，根据业务能力和控制水平进行有效的契合。将理论和实际融合，维护数据建设和培训的重点，调整技能水平和专项空间的业务熟练程度。这样能够让员工尽快上手相应的工作内容，并且提升工作效率。在培训过程中依据思想建设内容以及发展的形势，进行工作要求、技能以及情感等多种元素的充实。强化员工在工作中的灵活程度，并且驾驭足够的分配时间和精力，控制学习内容以及对新生工作环境和事务的适应能力。对于培养方案可以适当的进行按人头分配，或者按照企业的发展方向进行定位。依据企业的发展要求和员工的归属感，融合整体人文条件的约束，完成相互信任和情感的疏通。

2.3 会计管理创新

大数据背景下，数据信息的保护变得更加重要，企业必须要明确自身发展经营过程中存在的问题，找到相应的解决方法，保证企业会计数据信息的安全性。云计算是目前较为先进的大数据处理技术之一，企业要多方面的进行考虑，保证企业会计信息保护体系的稳定性。在使用云计算的过程中，要及时地进行风险评

估，并能够根据风险评估的结果制定合理的预警措施，尽量避免信息数据泄漏的情况发生。大数据技术的应用，要求企业必须重视网络安全问题，一旦发生网络安全问题，将会直接造成企业发生经济损失，因此企业应尽量避免网络安全问题的出现。同时，企业会计还需要充分了解市场消费者的需求，掌握市场发展趋势，在保证企业会计数据信息安全的同时提高企业应用数据化技术的效率，使企业得到更加长远的发展。

2.4 创新管理形式

在大数据背景下，企业管理形式也发生了深刻的变化，企业只有适应大数据技术快速发展的新形势，不断改革和创新企业管理形式，努力提升企业管理工作效率，进而为企业战略发展提供服务。这就需要企业深刻认识到将大数据技术运用于企业管理中的战略价值，促进大数据技术的运用更具有持续性，对于规模较大的企业来说，为了能够使大数据更好地应用于企业管理工作当中，应当建立相应的大数据管理中心，并且根据不同的管理领域和管理内容，建立相应的组织机构，比如可以建立大数据营销中心、大数据财务中心、大数据人才中心、大数据金融中心等，使大数据的运用专业化水平更高，而且也要配备专业化的管理人员。要将大数据技术与企业管理信息化、网络化、平台化进行有效结合，比如为了推进大数据技术在财务管理中的运用，企业除了要建立大数据财务中心之外，也要将大数据技术与会计电算化系统、ERP 系统、云会计平台等进行对接，在数据收集、分析等诸多方面发挥积极作用。

3 结语

综上所述，在大数据技术快速发展的新形势下，要求企业管理模式不断创新，特别是要将大数据技术广泛应用于企业管理工作当中，最大限度地提升企业管理模式的智能化以及融合化水平。尽管绝大多数企业已经对大数据技术有了一定的认识，而且也在企业管理的某些方面应用了大数据技术，但整体应用水平还不高，要求企业对此给予高度重视，特别是要运用系统化思维，积极探索符合企业实际

的企业管理模式，重点要在创新企业管理理念、完善企业管理平台、拓展企业管理职能、强化企业管理合力等诸多方面努力，通过大数据技术的科学化、系统化、效能化应用，推动企业管理模式步入创新发展轨道，努力为企业战略发展创造有利条件。

参考文献：

- [1] 邹威. 大数据背景下企业管理模式创新方法探析[J]. 管理观察, 2019(13).
- [2] 陈兴. 大数据时代下企业管理模式创新分析[J]. 时代经贸, 2019(12).
- [3] 李业正. 大数据背景下企业管理模式创新思考[J]. 智库时代, 2019(16).
- [4] 刘杰. 大数据环境下企业管理模式创新分析[J]. 中国中小企业, 2019(07).
- [5] 陈子天. 大数据时代下企业管理的模式创新研究[J]. 中国商论, 2019(11).
- [6] 涂奉军. 大数据时代下企业管理模式创新探究[J]. 中国管理信息化, 2019, 22(11).

HRM 立式磨模态分析

张定松, 王宇

(合肥中亚建材装备有限责任公司, 安徽 合肥 230051)

1 引言

立式磨根据料床原理设计, 物料通过磨辊与磨盘之间的相对运动被粉碎^[1-2]。HRM 立式辊磨机具有粉磨效率高、电耗低、烘干能力大、工艺流程简单、噪音小、产品细度可迅速调节等优点^[3], 广泛应用于水泥、电力、冶金、化工、非金属矿等行业。在实际生产过程中, 会发生磨机振动, 地脚螺栓松动甚至断裂等现象, 对立式磨进行模态分析, 可以得到结构在某一易受影响的频率范围内的各阶主要模态的特性, 在此频率时, 机构最容易被破坏。通过分析可以正确的选择设计方案, 或者对结构进行有效的验证并提出相应的改进方案, 避免共振发生。因此, 模态分析是结构动态设计及设备故障诊断的重要方法, 对立式磨的模态分析具有重要意义。

2 模态分析基本理论

模态分析是研究结构动力特性的方法, 其中, 模态意思是指机械结构的固有振动特性。该分析主要用于确定结构的固有频率和振型, 是瞬态动力学分析, 谐响应分析及谱分析的基础。

对于 N 个自由度的线性定常系统, 基本振动方程可表示为:

$$[M]\{\ddot{x}(t)\} + [C]\{\dot{x}(t)\} + [K]\{x(t)\} = \{P(t)\} \quad (1)$$

式中: $[M]$ -----质量矩阵;

$x(t)$ -----位移向量;

$[K]$ -----刚度矩阵;

$\dot{x}(t)$ -----速度向量;

$[P]$ -----阻尼矩阵;

$\ddot{x}(t)$ -----加速度向量。

在模态分析中，因为结构固有特性受阻尼影响不大，忽略阻尼项。系统结构虽受外部的载荷作用，但不影响结构的固有频率和主振型，因此 $P(t)=0$ 。可以得到无阻尼状态下的振动方程：

$$[M]\{\ddot{x}(t)\} + [K]\{x(t)\} = 0 \quad (2)$$

又假设简谐振动的方程为：

$$x(t) = \{\varphi_i\} \sin(\omega t) \quad (3)$$

则可得无阻尼模态的运动方程为：

$$([K] - \omega_i^2 [M])\{\varphi_i\} = 0 \quad (4)$$

由于自由振动状态下结构各节点的振幅不全为零，所以由式 (4) 得：

$$([K] - \omega_i^2 [M]) = 0 \quad (5)$$

式中： ω_i -----第 i 阶模态的固有频率；

$\{\varphi_i\}$ -----第 i 阶模态的振型向量。

式 (5) 是关于 ω 的 n 次方程，通过解方程 (5)，可以解得结构的 n 个固有频率及相应的振型向量^[4]。

3 建立模型和网格划分

3.1 几何模型与网格划分

在 SolidWorks 中建立立磨的三维模型，由于立磨是 1/4 对称结构，因此我们取其 1/4 建立模型，模型含有下壳体，磨盘，磨辊，传动臂，机架及基础等主要部件。将模型导入有限元软件中，然后进行网格划分。采用 20mm 的四面体网格划分，有限元模型划分网格见图 1。

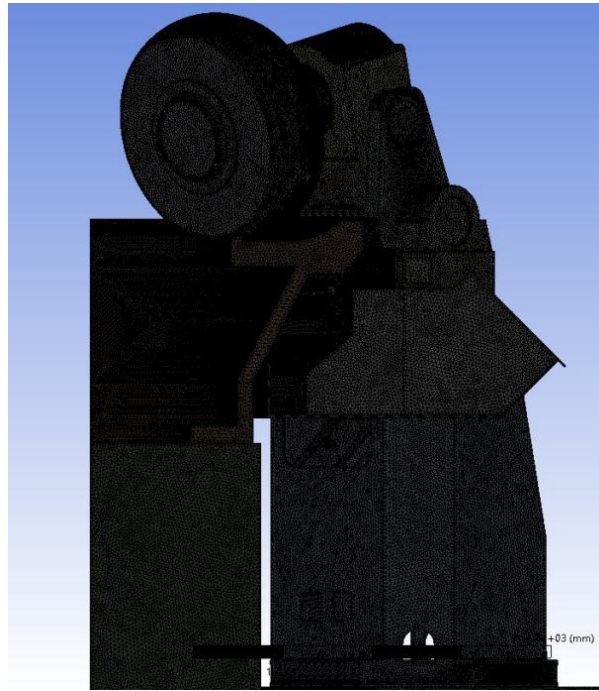


图 1 模型划分网格

3.2 材料属性

材料采用结构钢，常温下弹性模量 $E=200\text{GPa}$ ，泊松比 $\mu=0.3$ ，密度 $\rho=7850\text{kg/m}^3$ ，抗拉强度 $\delta_b \geq 600\text{MPa}$ ，屈服极限 $\delta_s \geq 355\text{MPa}$ 。

3.3 接触与边界条件

立磨整体是由许多的板、铸件等焊接而成，为了简化计算的模型，使计算顺利进行，我们将机架部分在 SolidWorks 中构建成一个零件，而不是由几块板组成的装配体，这样零件的接触相对会减少，同时不影响分析结果，减少了计算量提高了计算效率。将零件之间接触设置为默认绑定，给该装配体设置边界条件。给该装配体突出底座的地脚螺栓和 1/4 截面处设置固定约束，其它方向自由度自由，具体见图 2。

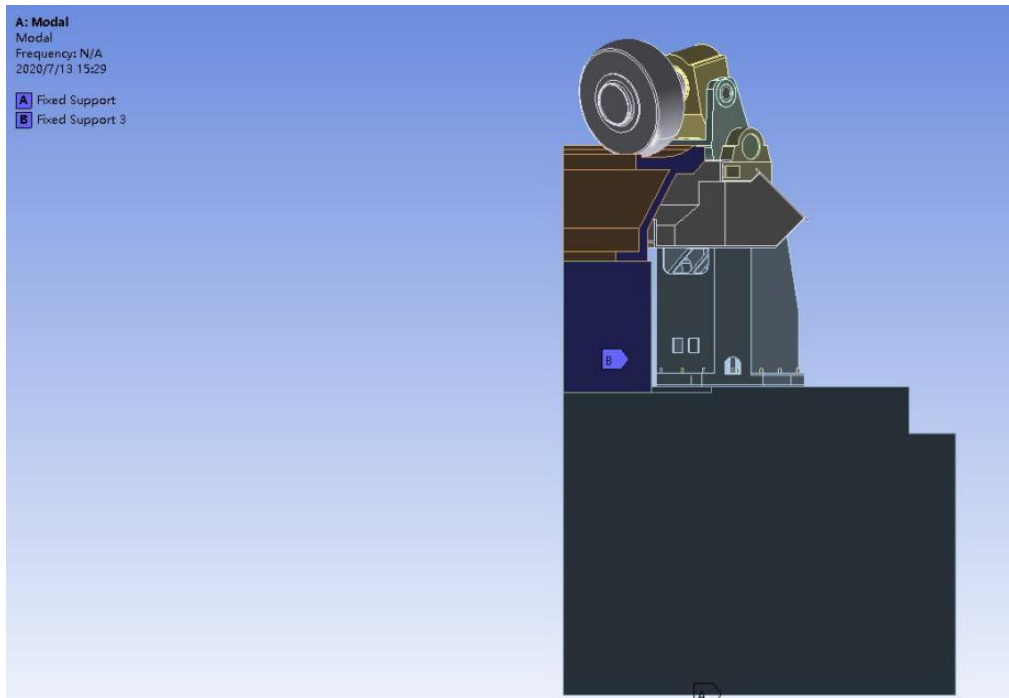


图2 接触及边界条件

4 计算结果及分析

我们给模态计算设定 10 阶, 在上述边界条件设定完成后, 进行模态分析计算, 得出十阶固有频率及振型, 十阶固有频率见表 1, 振型图见图 3~图 12。

表 1 十阶固有频率

阶数	固有频率 (Hz)	阶数	固有频率 (Hz)
1	35.153	6	59.752
2	38.386	7	63.591
3	48.241	8	70.401
4	51.473	9	72.376
5	54.404	10	73.396

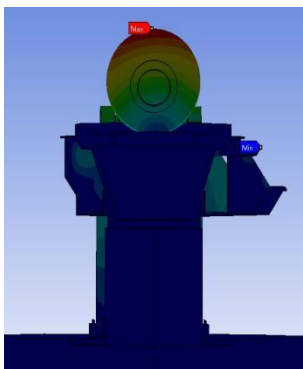


图3 第一阶振型

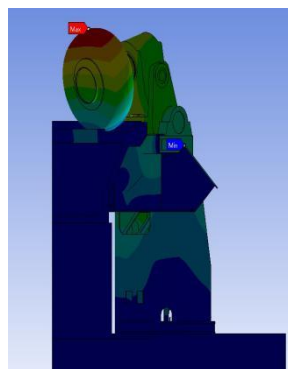


图4 第二阶振型

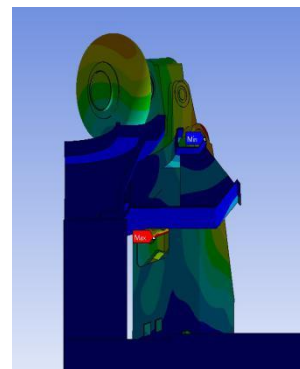


图5 第三阶振型

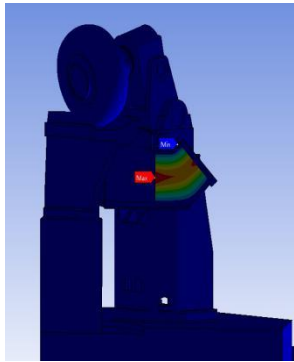


图6 第四阶振型

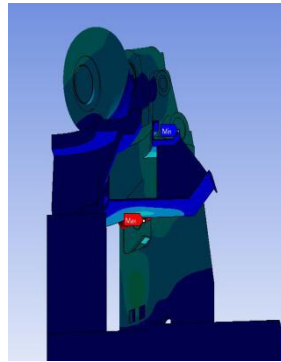


图7 第五阶振型

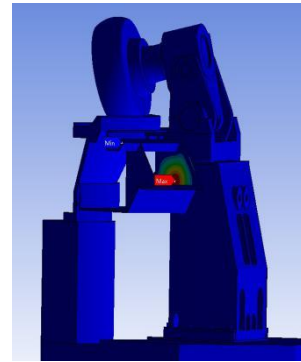


图8 第六阶振型

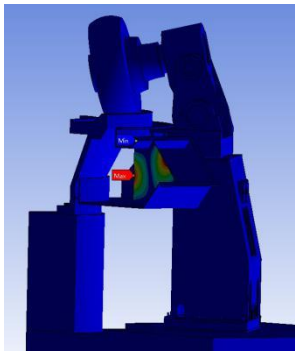


图9 第七阶振型

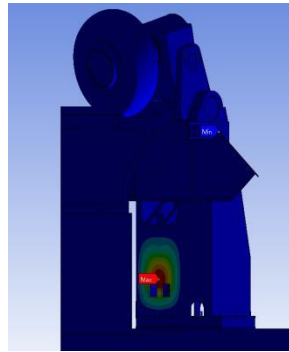


图10 第八阶振型

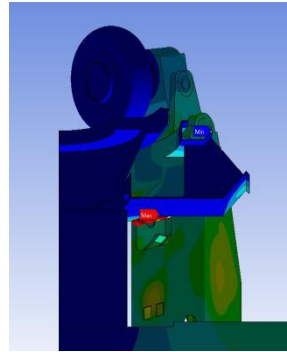


图11 第九阶振型

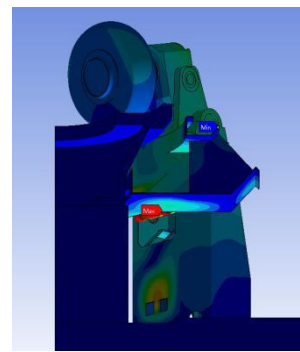


图12 第十阶振型

5 结论

根据大型旋转式机器振动烈度评价标准 ISO2372, 结合模态分析结果, HRM58.4 立式磨的设计结构有效避开了其固有频率, 避免了共振的发生, 为该结构动态性能提供了理论依据。

参考文献:

- [1] 王仲春. 水泥工业粉磨工艺技术[M]. 北京: 中国建材工业出版社, 2004
- [2] 黄有丰, 王 澜, 顾正义. 水泥工业新型挤压粉磨技术[M]. 北京: 中国建材工业出版社, 1996
- [3] 李福州陈绍龙张朝发. 水泥生产破碎与粉磨工艺技术及设备[M]. 北京: 化学工业出版社, 2007.
- [4] 赵运才, 黄书烽. 立式粉磨机立柱模态与谐响应分析[J]. 矿业研究与开发, 2012 (第6期)



济宁中联水泥有限公司
年产 70 万吨水泥产能转移项目